



The Sign of Quality
Made in Germany

SFU 0303

Schnellfrequenzumrichter
High Frequency Converters



INHALT

Stand Mai 2026

Rev. 2.2

1	Einführung	4
2	Beschreibung und Merkmale	6
3	Blockschaltbild / Block Diagramm	7
4	Technische Daten	8
4.1	Version SSE	8
4.2	Version 19" und Desktop	9
5	Bestimmungsgemäße Verwendung / Sicherheits- und Warnhinweise	10
6	Anschlüsse, Stecker und PIN-Belegungen	11
6.1	Version SSE: Digital und Analog Eingänge X2	12
6.2	Version SSE: Digital und Analog Ausgänge X3	13
6.3	Version SSE: Spindel Interface X4	14
6.4	Safe Torque Off – STO X5	16
6.5	Version SSE: Netz- und Spindelanschluss	17
6.6	Version 19" und Desktop: Digital und Analog Eingänge	18
6.7	Version 19" und Desktop: Spindel Interface	19
6.8	Version 19": Netz- und Spindelanschluss	20
6.9	Version Desktop: Netz- und Spindelanschluss	21
6.10	Version SSE: RS232, RS485 X1	23
6.11	Version 19" und Desktop: RS232	23
6.12	USB-Anschluss	24
7	Funktionsbeschreibung, Inbetriebnahme und Bedienung	25
7.1	Ansicht Frontplatte SSE, Desktop und 19" Version	25
7.2	Grundsätzliches und Vorbedingungen für den Betrieb	26
7.2.1	Spindel Kennlinien	26
7.2.2	Fernsteuerung der Spindel Kennlinien	26
7.2.3	Start und Stopp	26
7.2.4	Sicherheitsfunktionen	27
7.2.5	Statusanzeige	27
7.3	Status LED Anzeige	28
7.4	LCD-Bedienmodul / Bedienpanel	29
7.4.1	Bedienelemente	29
7.4.2	Setup Menü	30
7.4.3	Fehlermeldungen	31
7.4.4	Einstellungen	32
7.5	Start / Stop	33
7.6	Drehzahleinstellung	34
7.7	Sicherheitsfunktionen	35
7.8	Sichere Impulssperre	37
7.9	Sichere Impulssperre STO	38

INHALT

8	Profibus	41
9	Parametrierung, Konfiguration und Windows-Software	42
10	Automatisches Spindel-Einmessen	43
11	Anschlussbeispiele	45
11.1	Netz und Spindelanschluss	45
11.2	Logik und Sicherheitsbeschaltung	46
12	EMV	47
13	Fehlersuchhilfe / Troubleshooting	48
14	Allgemeine Hinweise	52
15	Gewährleistung	53
16	Zubehör	54
17	Mechanik, Ansichten und Maße	55
17.1	Ausführung SSE	55
17.2	Ausführung 19"	56
17.3	Ausführung Desktop	57
18	Weitere Produkte von BMR GmbH	61

1. Einführung

Bauartbedingt ist die Drehzahl eines Asynchronen-AC-Drehstrommotors direkt abhängig von der Frequenz der antreibenden Spannung und der seiner Polzahl. Bei einer 50Hz Spannung und einem 2-poligem Motor ergibt sich die Nenndrehzahl auf $50 \text{ U/s} * 60 = 3000 \text{ Upm}$.

Bei Synchron-BLDC-Motoren (Brushless DC) ist die Drehzahl abhängig von der Amplitude der angelegten Spannung

Drehstrommotoren bieten im industriellen Einsatz zahlreiche Vorteile, wie bürstenlosen Antrieb, Verschleißfreiheit, günstiges Leistungs/Gewichtsverhältnis, hohe Drehzahlfähigkeit, und vieles mehr. Entsprechend vielfältig ist Ihr Einsatzgebiet, wie z.B. in Fräs-, Schleifantrieben oder Bohrmaschinen.

Frequenzumrichter der Serie SFU0303 sind ausschließlich **für den Betrieb in industrieller Umgebung** konzipiert. (→ Kap. 5 / Kap. 12)

Die Vorteile des SFU0303

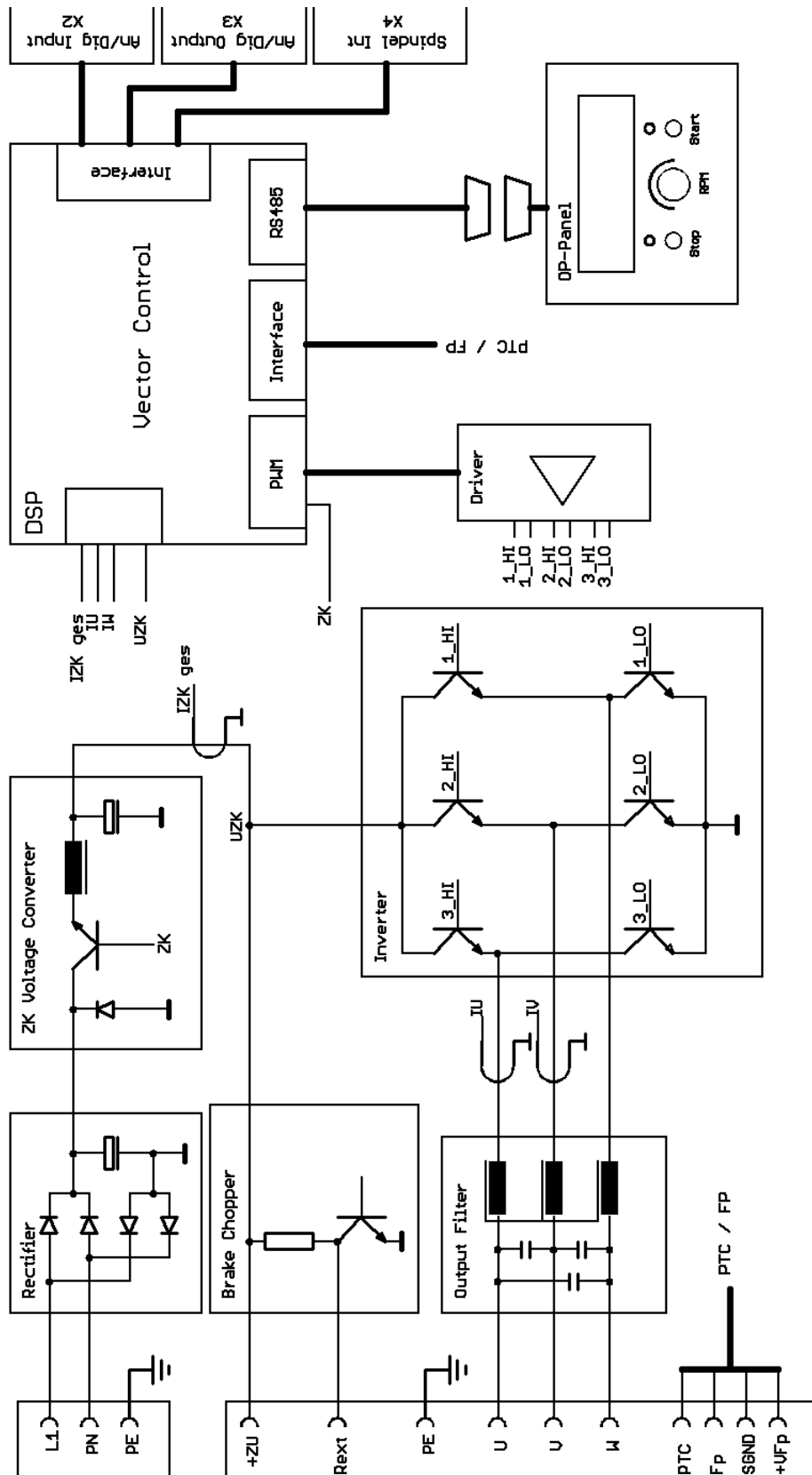
- ✓ Ausgestattet mit einer Sicheren Impulssperre, zugelassen nach gängigen Vorschriften der EN 954_1 Kategorie 3 entsprechend der EN ISO 13849-1 Safe Torque Off One (STO1) = PLd / Kat 3
- ✓ Oder alternativ mit einer Sicheren Impulssperre Safe Torque Off Standard STO nach Stopp-Kategorie 0 wie in IEC 61800-5-2
- ✓ Hohe Nennleistung (3,6kW an 230V) bei kompakter Bauform.
- ✓ Hohe Effektivität durch symmetrische PWM
- ✓ Echtzeit Vector Control für sensorlosen Betrieb.
- ✓ Maximales Drehmoment selbst bis zu tiefsten Drehzahlen
- ✓ Höchste Beschleunigungszeiten für geringe Prozesszeiten erreichbar, z.B. 25.000upm/sec bei 2,2 KW Motoren (z.B. bei Roboteranwendungen in der Prozesstechnik)
- ✓ Puls-Amplituden (PAM = Block-Modus) Steuerung möglich durch geregelten Zwischenkreis (optional)
- ✓ Äußerst geringe Stromaufnahme durch Echtzeit-Leistungssteuerung
- ✓ Optimale Integration in vorhandene SPS Steuerungen durch freie I/O Konfiguration
- ✓ Vielfältige Schnittstellen Optionen: Profibus, RS485, RS232, USB
- ✓ Anbindung an alle industriellen Feldbus Systeme mit optionalem SFU-Communicator
- ✓ Einfachste Drehrichtungsumkehr per Software bei gleichbleibender Leistung
- ✓ Automatisches Einlernen von Motorkennlinien erübrigt manuelles Eingeben von Kenndaten
- ✓ Testlauf mit grafischer Auswertung der Motorströme/Spannungen
- ✓ Bis zu 16 verschiedene Spindel-Kennlinien können gespeichert werden
- ✓ Sehr anwenderfreundliches Debugging Interface zur Einrichtungskontrolle
- ✓ Start/Stop Interface für zyklische Dauertests oder Fernsteuerung

- ✓ Bedienteil abnehmbar und über Verlängerung als Fernsteuerung verwendbar.
- ✓ Cloning-Funktion der gesamten Parametrierung mittels Bedienteil
- ✓ Konzipiert für den industriellen Einsatz in rauester Umgebung.
- ✓ Spezielle Gehäusekonstruktion ohne Lüftungsschlitze und mit außen liegendem Kühlkörper, verhindert Eindringen von Spänen oder Fremdkörpern in die Steuerungselektronik.
- ✓ Sehr kompakte Gehäuseform ermöglicht problemlosen Schaltschrank-Einbau.
- ✓ Mehrere Gehäuse Varianten, für Schaltschrank (SSE), 19“ Varianten für Standard Racks, und Tischgehäuse.
- ✓ Sondergehäuseformen auf Anfrage.
- ✓ Anwenderfreundliches Schraub - Stecksystem für Leistungs- und Steuerungsanschlüsse.
- ✓ Sehr weiter Eingangsspannungsbereich 115V-230V.
- ✓ Automatisches Abbremsen der Spindel bis Stillstand bei Netzausfall durch "Back Energy" Funktion.
- ✓ Klartext Informationen auf bernsteinfarbenen LC-Display.
- ✓ Sehr anwenderfreundliche Bediener-Menüführung.
- ✓ USB-Anschluss.
- ✓ Auch ohne Bedienteil voll funktionsfähig.
- ✓ Direkter RS232-Anschluss mit Adapterkabel.
- ✓ fernsteuerbar mit Handterminal.
- ✓ Gesteuerter Lüfter.
- ✓ Datalogger Funktion als Option mittels PC Software SFU-Terminal. Aufzeichnung in beliebiger Länge aller relevanten Parameter im Umformer auf PC möglich. Ideal geeignet zum Einrichten des Bearbeitungsvorganges.

2. Beschreibung und Merkmale

- ✓ Betrieb von **Asynchron-AC** und **Synchron-BLDC** Motoren
- ✓ ermöglicht **Drehfrequenzen** bei AC-Motoren von bis zu **500.000Upm** bei einem 2pol. Motor und bei BLDC-Motoren von bis zu **100.000Upm**.
- ✓ **Hohe Nennleistung (3,6kV an 230V / 2kVA an 115V)** bei **kompakter Bauform**.
- ✓ Der Kern vom SFU-0303 ist ein **Digitaler Signal Prozessor (DSP)** der alle Ausgangsgrößen erzeugt und Signale erfasst.
- ✓ In **Echtzeit** werden alle Parameter wie Strom, Spannung und Frequenz erfasst und in Abhängigkeit von der Belastung über die implementierte **Vector-Control** ausregelt.
- ✓ **Hochgenaue sinusförmige** Ausgangssignale mit geringem Klirrfaktor und Verzerrung ermöglichen beste Rundlaufeigenschaften AC- und BLDC-Motoren in allen Betriebszuständen.
- ✓ Erlaubt höchsten **Wirkungsgrad** der Motoren bei **niedrigen und bei hohen Frequenzen**.
- ✓ Hohe **Betriebssicherheit**: Alle Betriebszustände wie Beschleunigen, Betrieb bei Nenndrehzahl, Abbremsen werden überwacht und kritische Zustände abgefangen. Hierzu zählt auch das kontrollierte Abbremsen des Motors / der Spindel bei Netzausfall oder bei Not-Aus, durch **Back Energy Function**.
- ✓ **STO Funktion** für höchste Sicherheit beim Stillstand und gegen unbeabsichtigtes Anlaufen
- ✓ **Integrierter Hochleistungs-Bremswiderstand** für schnelles Abbremsen auch aus hohen Drehzahlen.
- ✓ **Transparenz**: Der Anwender wird immer über den aktuellen Status des Umformers und der Spindel / des Motors im Klartext auf einem 3-zeiligen Bedienpanel informiert.
- ✓ **Kontrolle**: Der Umformer kann bei Bedarf mittels steckbarem Bedienpanel manuell gesteuert und parametrierbar werden.
- ✓ Einfachste **Drehrichtungsumkehr** per Software **bei gleichbleibender Leistung**
- ✓ **Individuelle Anpassung** an die jeweilige Applikation und angeschlossene Spindel. Es können bis zu 16 verschiedene Spindelkennlinien individuell erstellt und im Umformer gespeichert oder vorhandene modifiziert und an die Applikation angepasst werden.
- ✓ **Vielfältige Steuerungs- und Kommunikationsmöglichkeiten**: Für die Kommunikation mit Peripheriegeräten stehen 3 Anschlüsse zur Verfügung: PC, SPS / CNC.
- ✓ **Einfache und flexible Einbindung** in vorhandene Anlagen durch freie Konfiguration der I/O Signale für Steuerung und Konfiguration:
Steuereingänge: 2 Analog, 6 Digital
Steuerausgänge: 2 Analog, 6 Digital (Relais)
- ✓ **Galvanische Trennung** aller Schnittstellen untereinander und vom Netz / Motorpotential.
- ✓ **Kurzschlussfest**
- ✓ **Komfortable Konfiguration** und Kontrolle mittels optionaler PC-Windows Software.
- ✓ **Cloning-Funktion**: Zum einfachsten Kopieren der Einstellungen von einem SFU auf ein oder mehrere andere mit **Bedienpanel**

3. Blockschaltbild



4. Technische Daten

4.1 Version SSE

Netzanschluss	115V, 60Hz	230V, 50Hz
Nennleistung	2 kVA / S1-100%	3,6 kVA / S1-100%
Spindel Anschluss	10-polig: PE, U, V, W, Temperatursensor, FP, SGND steckbare Schraubklemmen 4mm ²	
Ausgangsspannung	110V	220V
Ausgangsstrom	elektronisch begrenzt, max. 13A in Dauerlast	
Überstrom / Überlast	Dauer einstellbar 0 ... 20sek	
Ausgangsfrequenz	AC: max 8,8kHz / 500.000 rpm DC: max 1.667Hz / 100.000 rpm	
Spindel Kennlinien	max. 16, intern abgelegt	
Spindel Sensoreingänge	Drehgeber, PTC, KTY, PT1000	
Steuereingänge	2 Analog: 0-10V 6 Digital: 0-24V	
Steuerausgänge	2 Analog: 0-10V 5 x Digital, frei programmierbar: 1 x Digital für Impulssperre Relaisausgänge, 24VDC/1000mA, 125VAC/500mA 12 pol . Steckleiste X3	
Schnittstellen	- USB auf Bedienmodul (USB-Mini) - RS232, RS485 am SFU (9 pol DSub male) - Profibus als Option, dann ohne Bedienmodul	
Gehäusemaße	siehe Kap 17	
Gewicht	ca. 6 kg je nach Ausführung	
Schutzart	IP20	
Betriebsbedingungen	5 - 40°C / rel. Luftfeuchtigkeit max. 85%	



ACHTUNG:

**Der Betrieb einer Spindel / eines Motors mit einer falschen Kennlinie kann zu schweren Beschädigungen der Spindel / des Motors oder des Umrichters führen!
Bitte immer sicherstellen, dass die richtige Kennlinie ausgewählt ist!**

4.2 Version 19" und Desktop

Netzanschluss	115V, 60Hz	230V, 50Hz
Nennleistung	2 kVA / S1-100%	3,6 kVA / S1-100%
Spindel Anschluss	9-polig: Schraubklemmen 4mm ² U, V, W, Temperatursensor, FP, SGND 2xPE oder Rundbuchse 7 oder 13-polig: U, V, W, Temperatursensor, FP, SGND, Schirm, PE	
Ausgangsspannung	110V	220V
Ausgangsstrom	elektronisch begrenzt	
Überstrom / Überlast	Dauer einstellbar 0 ... 20sek	
Ausgangsfrequenz	AC: max 8,8kHz / 500.000 rpm DC: max 100.000 rpm	
Spindel Kennlinien	max. 16, intern abgelegt	
Spindel Sensoreingänge	Drehgeber, PTC, KTY, PT1000	
Steuereingänge	2 Analog: 0-10V 6 Digital: 0-24	
Steuerausgänge	2 Analog: 0-10V 5 x Digital, freiprogrammierbar 1 x Digital für Impulssperre Relaisausgänge, 24VDC/1000mA, 125VAC/500mA	
Schnittstelle	- USB / - RS232 alternativ zu verwenden	
Gehäusemaße	siehe Kap 17	
Gewicht	ca. 8 kg je nach Ausführung	
Schutzart	IP20	
Betriebsbedingungen	5 - 40°C / rel. Luftfeuchtigkeit max. 85%	



ACHTUNG:

Der Betrieb einer Spindel / eines Motors mit einer falschen Kennlinie kann zu schweren Beschädigungen der Spindel / des Motors oder des Umrichters führen!
Bitte immer sicherstellen, dass die richtige Kennlinie ausgewählt ist!

5. Bestimmungsgemäße Verwendung / Sicherheits- und Warnhinweise

- ✓ Dieses Gerät ist **ausschließlich für den Betrieb in industrieller Umgebung** konzipiert. Bei Verwendung in Wohn- und Gewerbegebieten können zusätzliche Maßnahmen für die Begrenzung der Störaussendung erforderlich werden
- ✓ Bei der Installation müssen geltende Sicherheitsbestimmungen eingehalten werden.
- ✓ Vor dem erstmaligen Einschalten des Umrichters sollte sichergestellt sein, dass er fixiert ist und auch die angeschlossene Spindel sicher fixiert ist und keine unkontrollierten Bewegungen machen kann.
- ✓ Die Einhaltung der Grenzwerte der EMV (Elektro-Magnetische Verträglichkeit) liegt in der Verantwortung des Herstellers der Maschine oder Geräts. Zur Erhöhung der Störfestigkeit und der Reduzierung von Störaussendung sind die Ein- und Ausgänge dieses Geräts mit Filtern ausgestattet. Hierdurch ist der Betrieb in industrieller Umgebung grundsätzlich möglich.
- ✓ Die EMV einer Maschine oder eines Geräts wird durch alle angeschlossenen Komponenten beeinflusst (Motor, Kabel, Verdrahtung, ...). Unter bestimmten Bedingungen kann der Anschluss von externen Filtern erforderlich sein, um die Einhaltung der gültigen EMV-Normen zu gewährleisten.
- ✓ Dieses Gerät erzeugt gefährliche elektrische Spannungen und wird zum Betrieb von gefährlich drehenden mechanischen Werkzeugen verwendet. Aus diesem Grund darf nur fachlich qualifiziertes, geschultes Personal an diesem Gerät arbeiten und den Anschluss vornehmen!
- ✓ Vor der Inbetriebnahme des Geräts ist darauf zu achten, dass es sich in einwandfreiem Zustand befindet. Sollte es beim Transport beschädigt worden sein, darf es auf keinen Fall angeschlossen werden.
- ✓ Der Umrichter darf nicht in der Nähe von Wärmequellen, starken Magneten oder starke Magnetfelder erzeugenden Geräten betrieben werden.
- ✓ Eine ausreichende Luftzirkulation am Umrichter muss gewährleistet sein. Der Kühlkörper darf nicht abgedeckt werden.
- ✓ Es darf keine Flüssigkeit in das Gerät gelangen. Sofern dies den Anschein hat, muss das Gerät umgehend ausgeschaltet und vom Netz genommen werden.
- ✓ Die Umgebungsluft darf keine aggressiven, leicht entzündliche oder elektrisch leitfähigen Stoffe enthalten und sollte möglichst frei von Staub sein.
- ✓ Alle Arbeiten am Umrichter und dem entsprechenden Zubehör dürfen nur im ausgeschalteten Zustand und bei Abtrennung vom Netz durchgeführt werden. Dabei sind sowohl die nationalen Unfallverhütungsvorschriften als auch die allgemeinen und regionalen Montage- und Sicherheitsvorschriften (z.B. VDE) zu beachten.
- ✓ Alle Arbeiten in Zusammenhang mit einem unserer Umrichter dürfen nur von Personen ausgeführt werden, die fachlich qualifiziert und entsprechend eingewiesen worden sind.



Die Geräteversion SSE hat keine interne Netzsicherung, es muss deshalb extern abgesichert werden !



Immer sicherstellen, dass der Schutzleiter PE auf der Netzseite angeschlossen ist ! Das Gerät darf niemals ohne korrekten Anschluss von PE betrieben werden!



Immer sicherstellen, dass der Schutzleiter PE sowohl an der Spindelseite als auch auf der Netzseite angeschlossen ist !

**ACHTUNG:**

Bitte vor Inbetriebnahme sicherstellen, dass alle Anschluss-Spannungen im Wert und Polarität korrekt sind.

**ACHTUNG:**

Beim Austausch der Sicherungen sicherstellen, dass nur die in den 'Technischen Daten' genannten Sicherungstypen verwendet werden!

**ACHTUNG:**

Bitte immer sicherstellen, dass die richtige Kennlinie ausgewählt ist!
Der Betrieb einer Spindel / eines Motors mit einer falschen Kennlinie kann zu ernststen Beschädigungen der Spindel / des Motors führen!

6. Anschlüsse, Stecker und Pinbelegungen

Für die Einbindung in Steuerungen bietet der SFU0303 verschiedene Ein- und Ausgänge. Diese sind beim SSE als Schraub-Steck-Klemmen ausgeführt und an der Frontplatte oder Rückwand (je nach Gehäuse Ausführung) herausgeführt. Alle Kontakte sind von den Hochspannung führenden Schaltkreisen galvanisch isoliert.

Betriebsparameter und Ausgänge:

Der **SFU-0303** erfasst alle aktuellen wichtigen Betriebsparameter und -daten.

Davon können bis zu 6 an den Digitalausgängen als Meldung und bis zu 2 Analogwerte (0-10V) an den Analogausgängen ausgegeben werden.

Fernsteuerung und Eingänge:

Es stehen 6 Digitaleingänge (24V) und 2 Analogeingänge (0-10V) für die Fernsteuerung des **SFU-0303** zur Verfügung.

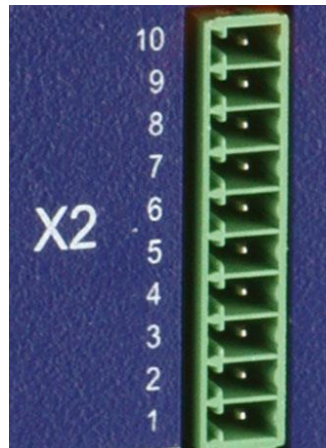
Diese Zuordnungen sind frei konfigurierbar. Mit der optionalen Windows PC-Software "**SFU-Terminal**" (s. Kap. 8.) können obige Zuordnungen komfortabel getroffen werden. Damit ist eine außerordentlich flexible Einstellung an die jeweilige Applikation möglich.

Jeder Betriebsparameter kann als Meldung und jedes Steuersignal einem beliebigen I/O-Pin zugewiesen werden. Darüber hinaus kann auch individuell der jeweilige Logikpegel (High- oder Low-aktiv) definiert werden.

Die gleiche Zuordnung ist auch für die analogen Messdaten und Steuerdaten an den Analog I/O-Pins möglich.

Die standardmäßigen Zuordnungen von Betriebsparametern und zugehörigen Ausgängen und Steuersignalen und Eingängen ist in den nachstehenden Tabellen aufgelistet.

6.1 Version SSE: X2 Digitale und Analoge Eingänge (10 pol. Schraub-Steck Klemme)

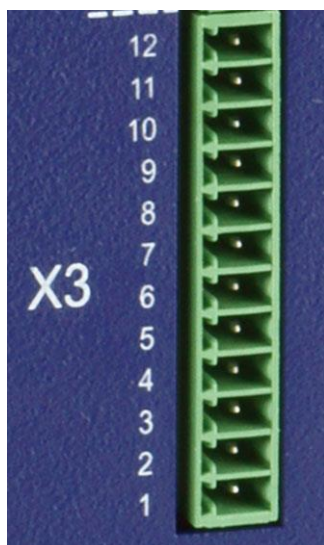


Pin	Bezeichnung	Richtung	Auslieferungseinstellungen	Schaltzustände
1	Digital In 1	Eingang	Start - Stop	"0" Stop / "1" Start
2	Digital In 2	Eingang	Impulssperre	"0" aktiviert / "1" freigegeben
3	Digital In 3	Eingang	Endstufe Aus	"0" Aus / "1" Ein
4	Digital In 4	Eingang	Verriegelung / Not Aus	"0" freigegeben / "1" Not Aus
5	Digital In 5	Eingang	Fehlerreset	"0" Fehler müssen quittiert werden, mit Hi auf diesem Eingang oder mit Start Signal "1" Fehler werden automatisch sofort quittiert
6	Digital In 6	Eingang	Drehrichtung	"0" unverändert / "1" invertiert
7	Analog In 1	Eingang	Sollwert Drehzahl Skalierung von 10V min/max	Drehzahl Umrichter 1V/10.000
8	Analog In 2	Eingang	Vorgabe Variolast	Wirklast 1V/10%
9	GND		Bezugs- Ground für die Digital und Analog Signale	
10	+ 24V/50mA	Ausgang	Hilfs-Spannungsversorgung	

Die Default-Einstellungen der Funktionen für die jeweiligen Eingänge kann in freier Zuordnung mittels PC-Software SFU-Terminal geändert werden.

- ✓ Schaltpegel Digital Eingänge: Log"0" = 0...7V / Log"1" = 18...24V SPS Standard Pegel
- ✓ Analogeingangsbereich: 0...10V
- ✓ Die +24V an Pin 10 können als Hilfsspannungsversorgung für Start / Stop Signal mittels Relais oder für ein elektronisches Spindel- Interface verwendet werden.

6.2 Version SSE: X3 Digitale und Analoge Ausgänge (12 pol. Schraub-Steck Klemme)



Pin	Bezeichnung	Richtung	Funktion / Meldung
1	Relais Common		Gemeinsame Schiene Relais 1 .. 5
2	Relais 6 Öffner	Ausgang	Rückmeldung über Impulssperre
3	Relais 5 Öffner	Ausgang	Übertemperatur Umformer oder Spindel
4	Relais 4 Öffner	Ausgang	Überlast
5	Relais 3 Öffner	Ausgang	Stillstand Umformer + Spindel
6	Relais 2 Öffner	Ausgang	Spindel bereit
7	Relais 2 Schließer	Ausgang	
8	Relais 1 Öffner	Ausgang	Umformer bereit
9	Relais 1 Schließer	Ausgang	
10	Analog Out 1	Ausgang	
11	Analog Out 2	Ausgang	
12	Feldplatten-Ausgang	Ausgang	Aufbereitetes Rechtecksignal vom Drehgeber

Der Bezugs-Ground für die Digital und Analog Signale: Klemme X2.9

Die Default-Einstellungen der Funktionen für die jeweiligen Ausgänge können in freier Zuordnung mittels PC-Software SFU-Terminal geändert werden.

Eine Ausnahme bildet das Signal "Impulssperre". Dieses ist fest mit Relais 6 verknüpft, und es werden bezogen auf GND (X2.9) je nach Schaltzustand 0V oder +24V über 10kΩ ausgegeben. (-> 8.2 / 8.7)
 +24V: Endstufe freigegeben 0V: Impulssperre aktiv und Endstufe deaktiviert



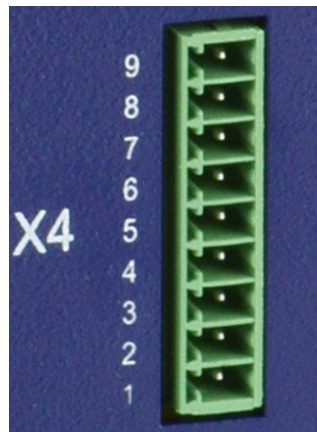
Relais Ausgänge:

- 1) default = "abgefallen" entspricht "nicht aktiv"
 - ⇒ inaktiv Zustand bei Öffner → Kontakt geschlossen
 - ⇒ inaktiv Zustand bei Schließer → Kontakt geöffnet
- 2) In SFU-Terminal kann die "aktiv" Funktion der Relais auch auf = "abgefallen" eingestellt werden. Hiermit wird eine Invertierung erreicht, mit der Einschränkung, dass für den Umrichter nur im

Betrieb/Netz-Ein gilt, da dies nur eine software-mässige Invertierung ist. Bei Netz-Aus haben die Kontakte die Default-Einstellung wie bei 1)

- ✓ Die Digitalausgänge (Relais 1...5) sind galvanisch getrennt ($500V_{\text{isolation}}$).
DC: 24V / 1000mA AC: 125V / 500mA
- ✓ Ausgangspegel Hall Sensor: 0-24V (24V Pegel)

6.3 Version SSE: X4 Spindel Interface (9pol. Schraub-Steck Klemme)



Pin	Name	Richtung	Funktion
1	+ 12V/50mA	Ausgang	Hilfsspannung für aktive Feldplatte
2	SGND		Ground für die Signale
3	NC		not connected
4	Drehgebereingang	Eingang	Input für Zwei/Dreidraht-Feldplatten / Speedsensor
5	Temperatursensor	Eingang	Spindel Temperatursignal. Einstellung über X4-Pin3
6	Bit 4	Eingang	Kennlinienwahl durch digitale Eingänge
7	Bit 3	Eingang	Kennlinienwahl durch digitale Eingänge
8	Bit 2	Eingang	Kennlinienwahl durch digitale Eingänge
9	Bit 1	Eingang	Kennlinienwahl durch digitale Eingänge

Die Default-Einstellungen der Funktionen für die jeweiligen Eingänge können in freier Zuordnung mittels PC-Software SFU-Terminal geändert werden.

Die Eingänge des Drehgebers und des Temperatursensors sind fest verdrahtet.

- ✓ Das Spindel Interface ist über Optokoppler galvanisch von allen anderen Signalen getrennt. Es kann zur automatischen Spindel-Erkennung verwendet werden, sofern es aktiviert ist. Die Logik-Pegel sind default-mässig LOW-aktiv:
Hi → PIN mit Pin 2 (Spindel-GND) verbunden, Lo → PIN unbeschaltet.
Im Menü "Digital Eingänge" kann dies umgestellt werden.
- ✓ SGND Signal X4 ist galvanisch von GND an X2 getrennt

- ✓ Der Eingang Temperatursensor ist zur Erkennung von Übertemperatur an der Spindel vorgesehen. Bei linearen Temperatursensoren (KTY, PT1000) können die Schaltschwellen für die Fehlermeldungen „Übertemperatur Spindel“ mit Hilfe von SFU-Terminal frei definiert werden. Bei Auswahl PTC wird diese ausgelöst sobald der PTC Widerstand $>600 \pi$ beträgt. In beiden Fällen wird nach Ablauf der Verzögerungszeit abgeschaltet
- ✓ Über den Eingang X4-Pin3 kann zwischen PTC und KTY umgeschaltet werden
- ✓ Der Eingang FP für den Drehgeber bzw. den Hall Sensor arbeitet im Bereich von +/- 1V mit einem Common Mode Bereich von 0..10V.
- ✓ Die +12V an Pin 1 können als Hilfsspannungsversorgung verwendet werden.
- ✓ Spindel Kennlinien Fernsteuerung / Kennlinienwahl durch digitale Eingänge:
- ✓ Im SFU-Terminal Haupt Menü kann die Spindelkennlinien Fernsteuerung aktiviert werden. In diesem Fall ist die manuelle Auswahl inaktiv

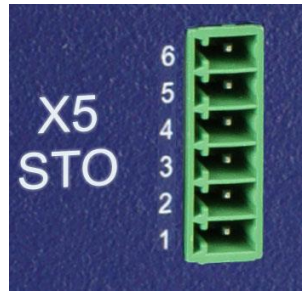
Die Adressierung ist binär kodiert: KI-Nr. = Wert+1

Bit 4	Bit 3	Bit 2	Bit 1	KennlinienNr
0	0	0	0	1
0	0	0	1	2
0	0	1	0	3
			
1	1	1	1	16

z.B.: alle Pins offen 0000 = 0 + 1 → Kennlinie 1
 0101 = 5 + 1 → Kennlinie 6

Die jeweils angewählte Kennlinien Nr. wird im Display rechts oben angezeigt

6.4 Safe Torque Off – STO: X5 (6pol. Schraub-Steck Klemme)



Pin	Name	Richtung	Funktion
1	STO Status	Kontakt 1	STO Status Rückmeldung -Relais / Schliesser
2		Kontakt 2	
3	GND STO-B		GND für STO-B , Kanal 2
4	STO-B	Eingang	Eingang für STO-B Impulssperre Kanal 2
5	GND STO -A		GND für STO-A , Kanal 1
6	STO-A	Eingang	Eingang für STO-A Impulssperre Kanal 1

- ✓ Die STO Kanäle 1 und 2 und der Rückmeldekontakt sind galvanisch von einander und zu allen anderen Ein- und Ausgängen isoliert
- ✓ Die STO-Eingänge tolerieren Spannungen mit Pegeln von $\pm 60\text{V}$ und haben einen Verpolungsschutz, der den Eigenschaften von IEC 61131-2 Typ 1, 2 und 3 entspricht.

Pegel STO-A/B	0...5V = low	5,1V.....14,9V	15...30V (max. 60V) =high
Zustand STO	STO aktiv	nicht definiert	STO inaktiv
	Umrichter gesperrt	nicht definiert	Umrichter freigeschaltet
Relais	offen	nicht definiert	geschlossen


- ✓ Der Relais Schliesser-Kontakt zwischen Pin 1 und 2 ist potentialfrei und dient der Rückmeldung über den Zustand des STO:

Achtung:

Der Rückmelde-Kontakt ist nur einkanlig ausgeführt und darf daher nur zur Überwachung verwendet werden, nicht aber im Sicherheitskreis verwendet werden.

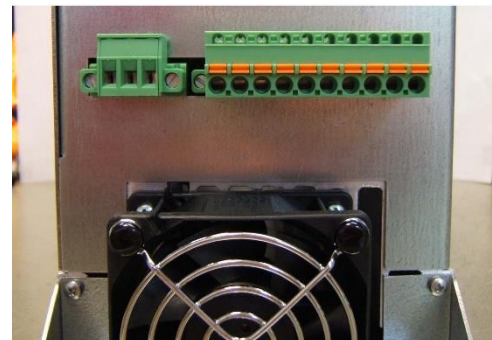
- ✓ Der Rückmelde-Kontakt ist geöffnet, wenn STO aktiv ist → der Umrichter ist gesperrt
 - wenn kein Signal oder 0V an den Steuereingängen STO-A und STO-B anliegt
 - wenn nur ein Eingang bestromt wird. → STO-Error
 - wenn die Versorgungsspannung der Logikeinheit fehlt oder ausgefallen ist.
- ✓ Der Rückmelde-Kontakt ist geschlossen, wenn STO inaktiv ist, → der Umrichter ist frei
Details →7.9

6.5 Version SSE: Netzanschluss und Spindel Anschluss

	Pin	Name	Richtung	Funktion
	1	+ VFP	Ausgang	Hilfsspannung 12V/50mA
	2	SGND		Ground für die Signale FP, Temperatursensor
	3	FP	Eingang	Input für Zwei/Dreidraht-Feldplatten
	4	Temp.-sensor	Eingang	Temperatursignal von Spindel: PTC,KTY,PT1000
	5	W	Ausgang	Spindel Phase W
	6	V	Ausgang	Spindel Phase V
	7	U	Ausgang	Spindel Phase U
	8	Rext	Ausgang	Externer Bremswiderstand / Brems-Chopper optional
	9	+ ZU	Ausgang	Zwischenkreis Spannung (!Hochspannung!) optional
	10	PE		Anschluss zur Schutzerdung der Spindel. ! Sicherheit !

Name	Funktion
PE	Schutzerde !Sicherheit!
NC	Nullleiter
L	Phase

Ansicht Klemmenleiste Version SSE:



Die Geräteversion SSE hat keine interne Netzsicherung, es muss deshalb extern abgesichert werden !



Immer sicherstellen, dass der Schutzleiter PE auf der Netzseite angeschlossen ist ! Das Gerät darf niemals ohne korrekten Anschluss von PE betrieben werden!



Immer sicherstellen, dass der Schutzleiter PE sowohl an der Spindel-seite als auch auf der Netzseite angeschlossen ist !



Steuerleitungen, Netzleitungen, Motorleitungen getrennt führen!
Abgeschirmte Kabel verwenden !

6.6 Version 19" und Desktop:

I/O Interface - Digitale und Analoge Ein- und Ausgänge (D-Sub 25pol. Buchse)

Pin	Bezeichnung	Richtung	Funktion / Meldung / Auslieferungs Einstellungen
1,14	Relais Common		Gemeinsame Schiene Relais 1-5
2	Relais 1 Öffner	Ausgang	
15	Relais 2 Öffner	Ausgang	
3	Relais 3 Öffner	Ausgang	
16	Relais 4 Öffner	Ausgang	
4	Relais 5 Öffner	Ausgang	
17	Relais 6 Öffner	Ausgang	Impulssperre Endstufe
5	Relais 1 Schließer	Ausgang	
6,18	+24V / 50mA	Ausgang	Hilfsspannung für aktive Feldplatte
7,19	GND		
20	Relais 2 Schließer	Ausgang	
8	Hall Sensor	Ausgang	Aufbereitetes Rechtecksignal vom Drehgeber
21	Digital In 2	Eingang	Freigabe Impulssperre
9	Digital In 6	Eingang	
22	Digital In 5	Eingang	
10	Digital In 4	Eingang	
23	Digital In 3	Eingang	
11	Digital In 1	Eingang	Start / Stop
24	Analog In 1	Eingang	
12	Analog In 2	Eingang	
25	Analog Out 1	Ausgang	
13	Analog Out 2	Ausgang	

Die Default-Einstellungen der Funktionen für die jeweiligen Ausgänge kann in freier Zuordnung mittels PC-Software SFU-Terminal geändert werden.

Eine Ausnahme bildet das Signal "Impulssperre". Dieses ist fest mit Relais 6 verknüpft, und es werden bezogen auf GND (7, 19) je nach Schaltzustand 0V oder +24V über 10kΩ ausgegeben. (-> 8.2 / 8.7)

- ✓ Die Digitalausgänge (Relais 1...5) sind galvanisch getrennt ($500V_{\text{Isolation}}$).
DC: 24V / 1000mA AC: 125V / 500mA
- ✓ Schaltpegel Digital Eingänge: 0...7V = Log "0" / 18...24V = Log "1"
- ✓ Analog Eingangsspannungsbereich: 0...10V
- ✓ Ausgangspegel Hall Sensor: 0-24V (24V Pegel)
- ✓ Die +24V an Pin 6, 18 können als Hilfsspannungsversorgung z.B. für ein elektronisches Spindelinterface verwendet werden.

6.7 Version 19" und Desktop: Spindel Interface (D-Sub 15pol. Buchse)

Pin	Bezeichnung	Richtung	Funktion / Meldung / Auslieferungs Einstellungen
1	NC		not connected
9	+ 12V/50mA	Ausgang	Hilfsspannung für aktive Feldplatte
2,10	GND		Ground für die Signale FP, Temperatursensor
3,11	Bit 0	Eingang	Kennlinienwahl durch digitale Eingänge
4,12	Bit 1	Eingang	Kennlinienwahl durch digitale Eingänge
5,13	Bit 2	Eingang	Kennlinienwahl durch digitale Eingänge
6,14	Bit 3	Eingang	Kennlinienwahl durch digitale Eingänge
7,15	Temperatur-sensor	Eingang	Temperatursignal von Spindel
8	Hall Sensor	Eingang	Drehzahlsignal vom Drehgeber in Spindel zum DSP

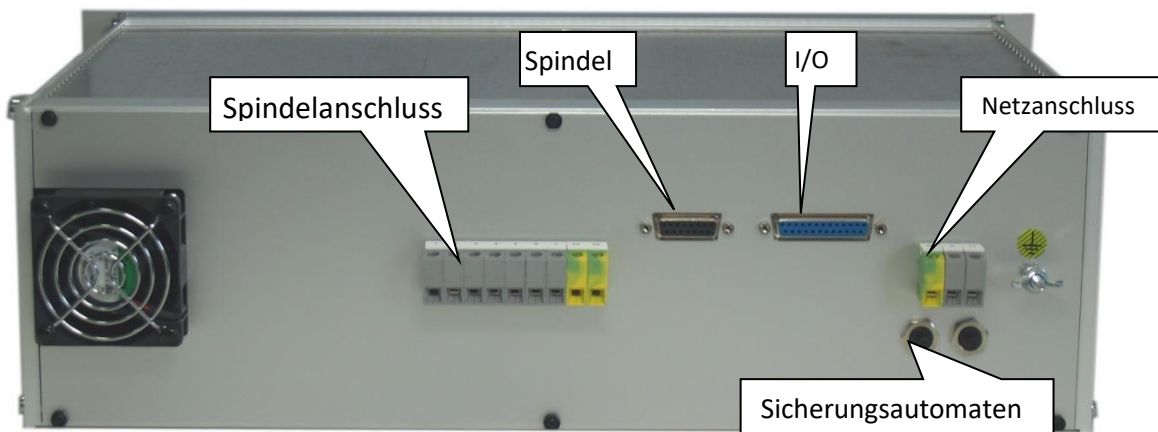
Die Default-Einstellungen der Funktionen für die jeweiligen Eingänge kann in freier Zuordnung mittels PC-Software SFU-Terminal geändert werden.

Die Eingänge des Drehgebers und des Temperatursensors sind fest verdrahtet.

- ✓ Das Spindel Interface ist über Optokoppler galvanisch von allen anderen Signalen getrennt. Es kann zur automatischen Spindel-Erkennung verwendet werden, sofern es aktiviert ist. Die Logik-Pegel sind default-mäßig LOW-aktiv: HI > PIN auf Spindel-GND, LO > PIN offen. Im Menü "Digital Eingänge" kann dies umgestellt werden.
- ✓ Der Eingang Temperatursensor ist zur Erkennung von Übertemperatur an der Spindel vorgesehen. Bei linearen Temperatursensoren (KTY, PT1000) können die Schaltschwellen für die Fehlermeldungen „Übertemperatur Spindel“ mit Hilfe von SFU-Terminal frei definiert werden. Bei Auswahl PTC wird diese ausgelöst sobald der PTC Widerstand >600 Ω beträgt. In beiden Fällen wird nach Ablauf der Verzögerungszeit abgeschaltet
- ✓ Der Eingang FP für den Drehgeber bzw. den Hall Sensor arbeitet im Bereich von +/- 1V mit einem Common Mode Bereich von 0..10V.
- ✓ Die +12V an Pin 1 können als Hilfsspannungsversorgung verwendet werden.

(→ siehe 6.3)

6.8 19" Version: Netzanschluss und Spindel Anschluss



Rückseite SFU0303-19" mit Spindel Anschluss mit Klemmenblock

Spindel Anschluss - 9pol Klemmen Block



Pin	Name	Richtung	Funktion / Meldung / Auslieferungs Einstellungen
1	+ VFP	Ausgang	Hilfs- Spannungsversorgung 12V/50mA
2	SGND		Ground für die Signale FP, Temperatursensor
3	FP	Eingang	Input für Zwei/Dreidraht-Feldplatten
4	Temperatur-sensor	Eingang	Temperatursignal von Spindel: PTC,KTY,PT1000
5	W	Ausgang	Spindel Phase W
6	V	Ausgang	Spindel Phase V
7	U	Ausgang	Spindel Phase U
PE	PE		Anschluss zur Schutzerdung der Spindel. ! Sicherheit !
PE	PE		

Netzanschluss - 3pol Klemmen Block

Name	Funktion
PE	Schutzerde ! Sicherheit !
N	Nullleiter
L	Phase



Immer sicherstellen, dass der Schutzleiter PE auf der Netzseite angeschlossen ist ! Das Gerät darf niemals ohne korrekten Anschluss von PE betrieben werden!



Immer sicherstellen, dass der Schutzleiter PE sowohl an der Spindelseite als auch auf der Netzseite angeschlossen ist ! Hierfür zusätzliche Erdungsschraube verwenden.



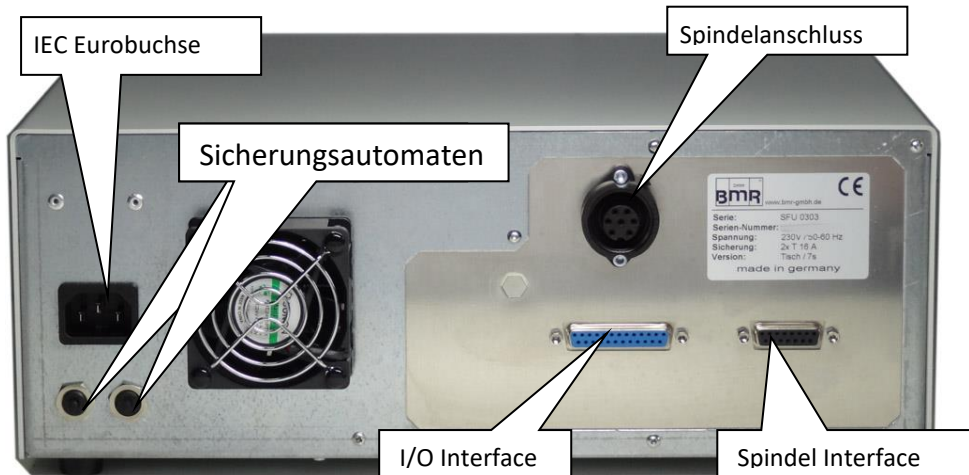
Steuerleitungen, Netzleitungen, Motorleitungen getrennt führen!
Abgeschirmte Kabel verwenden !

6.9 Version Desktop: Netzanschluss und Spindel Anschluss

Netzanschluss erfolgt mittels Eurobuchse

Das Gerät ist mit jeweils einem Thermo-Sicherungsautomaten pro Phase ausgestattet. Diese kann nach Auslösen durch Drücken wieder rückgestellt werden.

Der Spindel Anschluss ist kundenspezifisch und kann wahlweise ausgeführt werden.



Rückseite SFU0303-Desktop mit Spindel Anschluss als 7pol Rundstecker

Es können verschiedene Rundstecker verbaut sein

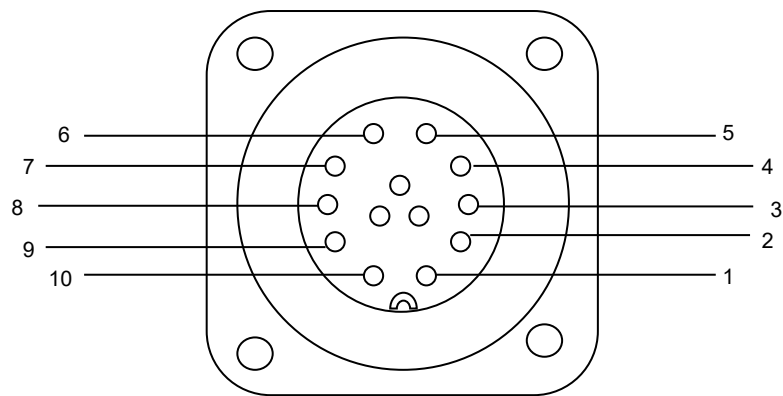
Spindel Anschluss 7pol. Buchse Binder Series 693 or Amphenol C16-1

Pin	Name	Beschreibung
6	SGND	Signal Masse für Temp-Sensor- und FP-Signal
5	W	Spindel Phase 3
4	FP	für Geschwindigkeits Sensor der Spindel
7	PE	Schutzleiter
3	V	Spindel Phase 2
2	Temp-sensor	Temperatursignal von Spindel: PTC,KTY,PT1000
1	U	Spindel Phase 1



**Steuerleitungen, Netzleitungen, Motorleitungen getrennt führen!
Abgeschirmte Kabel verwenden !**

Spindel Anschluss 13pol. Buchse Binder Series 694



Pin	Name	Beschreibung
PE	PE	Schutzerde
1	U	Spindel Phase 1
2	V	Spindel Phase 2
3	W	Spindel Phase 3
4		NC
5	SGND	Signal Ground Feldplatte, Temperatursensor
6	FP	Feldplatte
7		Temperatursensor
8		Schirm Steuerleitung 2x
9		Schirm gesamt
10	UH	Hilfsspannung +12V/40mA
11		NC
12		NC



**Steuerleitungen, Netzleitungen, Motorleitungen getrennt führen!
Abgeschirmte Kabel verwenden !**

6.10 SSE Version: X1 -RS232, RS485 (9pol D-Sub Buchse)

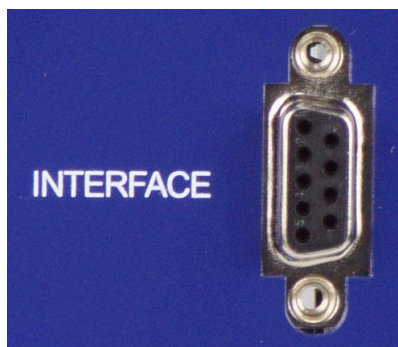
Bei den SSE Geräten ist der Anschluss X1 INTERFACE für das **Bedienmodul** vorgesehen. Auf diesem Stecker sind eine RS232 und eine RS485 verdrahtet.

Bei abgenommenem Bedienmodul kann über ein **spezielles BMR-Kabel** eine Verbindung zum PC oder jeder Steuerung über die RS232 und RS485 erfolgen.

! Achtung, ein Standard RS232 Kabel funktioniert hier nicht, und kann unter Umständen Schäden am Gerät oder am Computer verursachen !

Das Bedienmodul ist mit einem 2,5mm Inbus auf dem SFU0303 verschraubt. Nach Lösen der Zentral-Schraube, kann das Bedienmodul vom X1 abgezogen werden.

Mit einem 1:1 D-Sub Kabel kann das Bedienmodul auch separat als Fernsteuerung montiert werden. Es wird empfohlen, Leitungslängen von mehr als 2m zu vermeiden.



Pin	Funktion
1	Freigabe
2	NC
3	A-RS485
4	RxD-RS232
5	GND
6	+5V-RS
7	NC
8	B-RS485
9	TxD-RS232

6.11 19" oder Desktop Version: RS232 (9pol D-Sub Stifte)

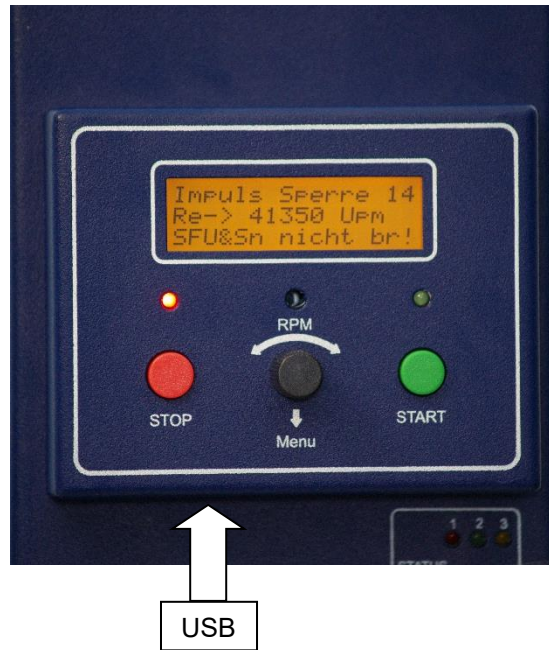
Bei den 19" oder Desktop Geräten kann auf der Rückwand auch ein RS232 Interface verbaut sein. Diese Schnittstelle teilt sich die Funktionalität mit dem USB Interface. Deshalb können sie auch nur **alternativ** verwendet werden.

Pin	Funktion
1	
2	RxD
3	TxD
4	
5	GND
6	
7	
8	
9	

6.12 USB-Anschluss und RS232-#2

Für den komfortablen Anschluss und die Kommunikation mit einem PC ist eine USB- Schnittstelle integriert. Sie findet sich bei der Version SSE an der Unterseite des Bedienmoduls als Ausführung USB Mini AB. Bei den 19" und Desktop Versionen ist sie direkt unter dem Display angeordnet.

Bei den 19" oder Desktop Geräten teilt sich diese Schnittstelle die Funktionalität mit dem RS232 Interface. Deshalb können sie hier auch nur **alternativ** verwendet werden.



Als Option ist auch eine zusätzliche RS232-#2 auf einer D-Sub 9 verfügbar (Pinning wie → 6.11). Diese ist unterhalb der USB Buchse verbaut. Diese ist mit dem USB verknüpft und kann nur **alternativ** verwendet werden.

7. Funktionsbeschreibung, Inbetriebnahme, Bedienung

7.1 Ansicht Frontplatte SSE, Desktop und 19" Version



Version SSE mit STO



Version Desktop



Version 19"

7.2 Grundsätzliches und Vorbedingungen für den Betrieb

7.2.1 Spindel Kennlinien

Alle Frequenz Umformer von BMR benötigen die Grunddaten und Kennwerte der angeschlossenen Spindel, wie Maximalspannung und –Strom, Drehzahl, und einiges mehr. Diese werden in einer so genannten "Spindelkennlinie" erfasst und gespeichert. Diese hat 16 Stützstellen über den gesamten Drehzahlbereich. An jeder dieser Stützstellen kann eine individuelle Einstellung vorgenommen werden für Spannung, Strom, Skalierung der Lastanzeige, Beschleunigungs- und Bremsrampen und vieles mehr. Werte zwischen den Stützstellen werden interpoliert. Das Alles sowohl für Leerlauf und für Vollast. Und dafür gibt es 16 Speicherplätze für insgesamt 16 Spindeln!

Diese Spindelkennlinien sind der Schlüssel für jede Spindel und bieten damit die Möglichkeit, das Verhalten in jedem Drehzahl- und Lastbereich zu definieren.

Für den ersten Start muss sichergestellt sein, dass für den angeschlossenen Motor die richtige Kennlinie aktiviert ist. Dies ist der Fall, wenn das Gerät mit Motor als System vom Hersteller bezogen worden ist, und die nötigen Voreinstellungen gespeichert worden sind.

Im Zweifelsfalle sind Kennlinien für alle gängigen Motoren bei BMR erhältlich.

Die Spindelkennlinien können entweder über eine Festlegung in der Projekt-Datei (*.ps5) oder über eine Einstellung im Operating Panel (→ 7.4 Setup) erfolgen.

Die Kennlinien werden von BMR erstellt und können mit Hilfe vom SFU-Terminal geladen und verwaltet werden.

7.2.2 Fernsteuerung der Spindel Kennlinien über Interface

Mit der Aktivierung des Fernsteuer-Interface X4 (→6.3 / 6.7) ist eine Steuerung über die Digitalen Eingänge Bit1...Bit4 an X4 möglich. Die Einstellung, die über die Projekt Datei getroffen wurde oder die Anwahl über das Operating Panel ist dann allerdings unwirksam.

7.2.3 Start und Stopp

Es gibt mehrere Möglichkeiten, den Umformer zu starten.

Hierfür gilt allgemein, dass nur die Startquelle selbst auch wieder den Stoppbefehl auslösen kann, mit der Ausnahme von übergeordnetem Not-Aus, Aktivierung der Impulssperre oder einer anderen Sicherheitsfunktion.

- ✓ Starttaste am LCD-Bedienpanel, Drehzahl über Rasterpoti
- ✓ Reine digitale Steuerung über die RS232/RS485/USB/Profibus Schnittstelle
- ✓ Digitaleingang in Verbindung mit einem Analogeingang zur Drehzahlsteuerung.
Wenn kein Analogeingang für die Drehzahlsteuerung freigegeben ist, wird die Drehzahl durch das Rasterpoti am Bedienteil oder über die RS232/RS485/USB/Profibus Schnittstelle vorgegeben.
- ✓ Steuerung mittels Analogwert am Drehzahl Referenzeingang. Ähnlich der digitalen Steuerung, nur dass hier die Startfreigabe über den Digitaleingang schon aktiviert ist.

7.2.4 Sicherheitsfunktionen: Impulssperre oder Safe Torque Off

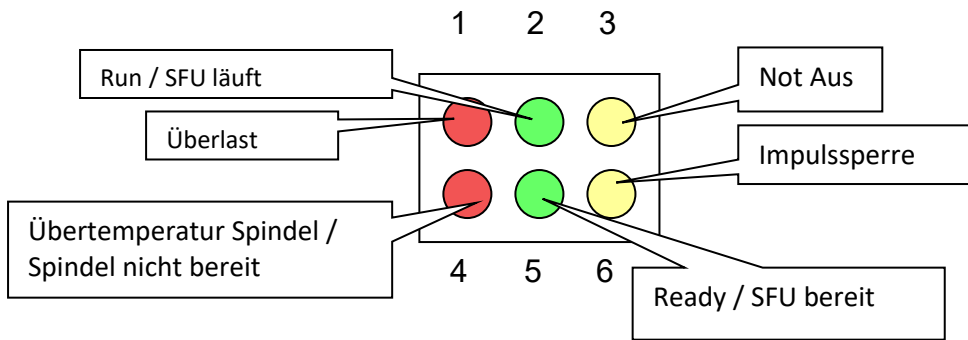
- ✓ Die Serie SFU0303 ist mit Sicherheitsfunktionen für sicheren Stillstand und gegen unbeabsichtigtes Anlaufen ausgestattet. Dies wird im Folgenden auch als Impulssperre bezeichnet. Hier kann man wählen zwischen der einfachen ein-kanaligen und der besseren zwei-kanaligen STO Version.
- ✓ Als Standard ist eine einkanalige Impulssperre (→ 7.8) im SFU integriert.
- ✓ Alternativ hierzu ist auch eine zweikanalige Impulssperre (→ 7.9) gemäß Safe Torque Off Standard STO nach Stopp-Kategorie 0 wie in IEC 61800-5-2 möglich. Diese wird über ein Zusatzmodul realisiert.
- ✓ Diese Sicherheitsfunktionen sind nur alternativ verbaut und in Funktion. Mit einem STO-Modul, ist die einkanalige Impulssperre automatisch inaktiv.
- ✓ Voraussetzung für das korrekte Startverhalten ist eine richtig angesteuerte, freigegebene Impulssperre sowie die passende Kennlinie für den angeschlossenen Motor.
- ✓ **Achtung:**
Zum Betrieb müssen diese entsprechend beschaltet werden. Andernfalls kann das Gerät nicht in Betrieb genommen werden. (→ 7.7 Sicherheitsfunktionen)

7.2.5 Statusanzeige

Bei gestecktem Bedienmodul erfolgen die Statusmeldungen über das LCD Bedienpanel im Klartext(→ 7.4 Setup) .

Das LED Panel zeigt die Statusmeldungen kodiert an:

7.3 Status LED Display



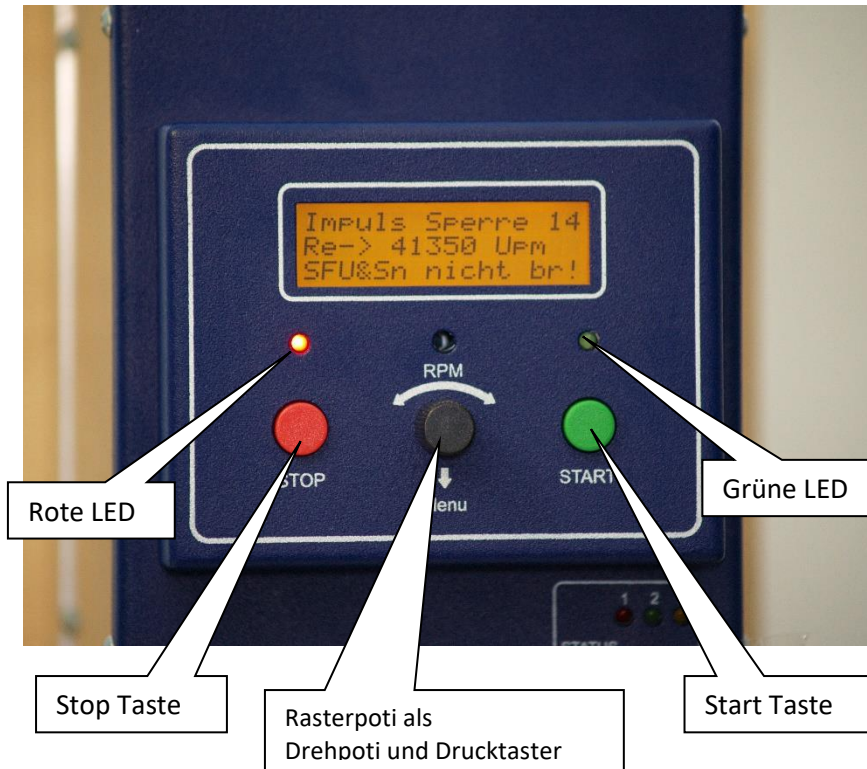
Typische LED Anzeigen. Andere Kombinationen sind möglich und müssen separat aufgeschlüsselt werden:

	Umformer bereit / Ready und Spindel bereit Stillstand		Umformer bereit / Ready Spindel dreht
	Umformer bereit / Ready, Spindel dreht, Überlast		Not Aus und / oder Verriegelung aktiv
	Spindel dreht Übertemperatur Umformer + Spindel		Erdschluss
	Umformer bereit Spindel dreht, Übertemperatur Spindel		Impulssperre aktiv SFU gesperrt
	STO aktiv SFU gesperrt		STO Error LED 1/4 an LED 3/6 blinken

Bild 15

Bei Zustand "Umformer und Spindel bereit" kann der Start ausgelöst werden. Verschiedene Maßnahmen zur Störungsbeseitigung werden im Anhang unter Troubleshooting diskutiert. Die häufigste Fehlerquelle ist ein nicht freigegebener Not-Aus- / Verriegelungs- oder Impulssperre-Eingang. In solchen Fällen empfiehlt es sich, die Einstellungen im Menü "Digitale Eingänge" in SFU-Terminal zu kontrollieren und zu prüfen, ob alle Freigaben korrekt bedient werden.

7.4 LCD-Bedienmodul / Bedienpanel



Zeile 1:

- Info
- Nummer der aktuell gewählten Spindel Kennlinie

Zeile 2:

- Anzeige der Drehrichtung
- Aktuelle Drehzahl des SFU oder Soll-Drehzahl "Upm"
- Aktuelle Ist-Drehzahl "UpmSP"

Zeile 3:

- im Stillstand: Status Anzeige
- im Betrieb: Lastanzeige in %,

7.4.1 Bedienelemente:

Start-Taste

Starten der Spindel

Stop-Taste

Stoppen der Spindel oder Beenden der Menü Funktion

Rasterpoti- und Menü-Taste mit Multifunktion

Im Stillstand und im Startzustand kann durch Drehen die Solldrehzahl vorgewählt werden
Kurzes Drücken im Startzustand schaltet Debug Modus ein und aus.

Längeres Drücken im Stillstand ruft das Setup Menü auf

Drehen blättert durch die Menüpunkte und
kurzes Drücken wählt die Funktion aus

Beenden des Menüs automatisch nach 10sek ohne Bedienung

oder durch Drücken der Stopp-Taste

LED grün

zur Signalisierung von *Betriebsbereit* oder von *Startzustand* und *Spindel dreht*

LED Rot

zur Signalisierung von *Stillstand* und *Stoppzustand* oder als Fehlersignal

7.4.2 Setup-Menü / Menüfunktionen:

Durch Drücken des Rasterpotis für mehr als 1sec kann das Setup Menü angewählt werden.
Es erscheint folgende Auswahl:

Anzeige im Display	Funktion
Drehrichtung	Umschaltung der Drehrichtung - Re/Li
Kennlinienwahl	Anzeige der Kennlinien 1..16 im Klartext
Debug Modus	Anzeige von Netzspannung/Strom und Spindelspannung für 30sec
Versionsinfo	Anzeige der Firmware Version in Zeile 2 für 5sec
Language	Auswahl der Sprache Deutsch/Englisch/Französisch
Kontrast	Einstellung des Display Kontrast
Lese Konfig	Auslesen der Projektdaten des SFU in das Bedien Modul (→ Cloning)
Schreibe Konfig	Schreiben der im Modul gespeicherten Projektdaten in den SFU (→ Cloning)
ESC	Verlassen des Menüs

Mit dem Rasterpoti kann ein Menüpunkt ausgewählt werden, der jeweils aktive Eintrag wird blinkend dargestellt.

Durch Drücken der Menü-Taste wird die Einstellung angewählt und gespeichert und in das Setup Menü zurückgesprungen.

Mit ESC oder Druck auf die Stopp-Taste oder nach ca. 10 sec ohne Betätigung wird das Menü ohne Änderungen verlassen und die Anzeige springt in den Normalmodus zurück.

Die Einstellung der Drehrichtung und Auswahl der Kennlinie sind nur im Stillstand möglich

Wird das Menü im Startzustand aktiviert, stoppt die Spindel nach 5sek.

Achtung:

Bei Auswahl der Funktion Schreibe Konfig werden die aktuell im SFU gespeicherten Projektdaten ohne Nachfrage überschrieben. Hierdurch kann ein Cloning von mehreren SFU0303 sehr einfach durchgeführt werden.

Vorher aber bitte immer überprüfen, ob das so gewünscht ist, und ob korrekte Daten im Speicher des Bedien Moduls mittels Lese Konfig gespeichert sind!

Spindelkennlinie 3 gewählt
Stillstand

```
Stillstand ! 3
Re → 25000 Upm
Umf. bereit !
```

Umformer beschleunigt
Leistungsabgabe 67%

```
3
Ausg. 7830 Upm
■■■■■■----- 67%
```

Spindel dreht bei Solldrehzahl
Leistungsabgabe 20%

```
Solldrz.ok. 3
Re → 25000 Upm
■■----- 20%
```

Bei einer Fehlfunktion wird
die Art des Fehlers im Klartext
in der 1. Zeile angezeigt.

```
Überlast 3
Ausg. 25000 Upm
Umf.nicht bereit !
```

7.4.3 Fehlermeldungen:

Folgende Fehleranzeigen sind möglich:

Anzeige im Display	Fehler
Impuls Sperre!!	Impulssperre aktiv / Umrichter gesperrt
STO ImpSperre	Impulssperre STO aktiv / Umrichter gesperrt
STO Error	Ungleiches Signal auf STO Eingängen / Umrichter gesperrt
Überlast Stop	Spindel Überlast. Die zulässige Maximalleistung ist überschritten
Übertemp. SFU	Übertemperatur Umrichter
Übertemp. Spin	Übertemperatur in der Spindel, oder Temp Eingang nicht beschaltet
Überspng. Aus!	Netzspannung zu hoch
Unterspng. Aus	Netzspannung zu niedrig
Unterspng. Stop	Netzspannung zu niedrig
ENDST. Aus!!	Endstufe abgeschaltet
Not – Aus !	Not-Aus-Eingang verriegelt
Ohne Spindel !	Ohne Spindel oder Kabelbruch auf einer oder mehr Spindelphasen
RS232 Error !	Timeout bei ser. Schnittstelle
Kennl. Error !	Falsche Kennlinie oder Kennlinie ungültig
Encoder Error !	Fehler im Drehgeber / Hall Sensor
R.Eng zu hoch !	Fehler wegen zu großer Bremsrampe: die von Spindel erzeugte Rückspannung kann im Bremschopper nicht abgebaut werden
Err. R.Eng/Stall	Blockierung des Motors im Synchron Betrieb
Erdschluss !!	PE mit einer oder mehrerer Spindelphasen verbunden oder interner Fehler im Umrichter

7.4.4 Einstellungen:

Drehzahl einstellen:

links/rechts drehen mit Rasterpoti. Während des Einstellens wird immer die Solldrehzahl angezeigt.

Start/Stop:

mit Start/Stopp Taste. Wird während des Startzustandes die Bedieneinheit entfernt, geht der Umformer automatisch in den Stoppzustand.

Debug Mode

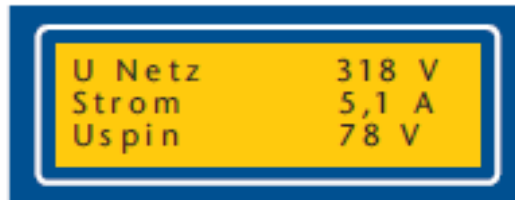
Während des Betriebs der Spindel kann durch kurzes Drücken der Menü-Taste der Debug Modus eingeschaltet werden. Es werden der aktuelle Wert der gleichgerichteten Netz-Zwischenkreisspannung, Spindelstrom und Spindelspannung angezeigt.

Die Anzeige springt nach ca. 30sec automatisch wieder in den Normalzustand zurück.

Mit nochmaligem Drücken wird der Debug Mode beendet und in den Normal Mode zurückgesprungen, allerdings wird jetzt die an Stelle der Soll-Drehzahl die Ist-Drehzahl der Spindel angezeigt und durch "UpmSP" kenntlich gemacht.

Die bleibt solange auch dauerhaft eingestellt, bis die Menütaste nochmalig betätigt wird.

Nochmaliges Drücken zeigt wieder die Soll-Drehzahl der Spindel "Upm" an



Cloning (nur bei SSE Geräten möglich)

Wenn man von einem SFU die Konfiguration mittels "Lese Konfig" ausliest, wird diese im nicht-flüchtigen EEPROM-Speicher des Bedienmoduls gespeichert. Wenn man das Bedienmodul von diesem Umformer absteckt, und auf einen anderen aufsteckt und dort die "Write Konfig" Funktion ausgeführt, wird die gespeicherte Konfiguration auf diesen SFU kopiert. Somit kann man sehr einfach die Konfiguration von einem SFU auf beliebig viele andere SFU0303 übertragen (Cloning). Allerdings sollte man hierbei aufpassen, dass dies nicht ausgeführt wird ohne vorher eine gültige Konfiguration eingelesen zu haben.

Variolast

ist ein variabler Grenzwert in Prozent, bezogen auf den 100% Laststrom an dem jeweiligen Drehzahlpunkt. Er kann im SFU-Terminal im Menü "Analoge Eingänge" aktiviert und eingestellt werden.

Im Menü "Digitale Ausgänge" kann die Funktion mit einem Relais verknüpft werden.

Sobald dieser Wert erreicht ist, wird das Relais geschaltet.

Hierdurch ist es möglich, bei Überschreitung des Werts z.B. eine Werkzeugbruch Erkennung durchzuführen oder bei Unterschreitung ein stumpfer werdendes Werkzeug zu erkennen.

7.5 Start / Stopp

Ein Start der Spindel kann auf mehrere Arten erfolgen:

digital mit einem Steuersignal an Digital Eingang X2.1.

Die Schaltschwellen liegen für "LO=0" bei 0...7V und für "HI=1" 18...24V, Spannungspegel zwischen 7V und 18V sind nicht definiert.

➔ Sobald der Start ausgelöst wurde, wird die Spindel auf den Sollwert beschleunigt, der als Vorgabe am Analog Eingang 1 'Drehzahl Sollwert' an X2.7 eingestellt ist.

analog nur mit dem Analogwert an X2.7.

Hierzu muss am Eingang1 **Start/Stopp** X2.1 ein gültiger "HI" Pegel angelegt sein.

➔ Eine Eingangsspannung von 0V führt zum Stillstand der Spindel und eine Spannung grösser als 0,29V startet die Spindel bis zur Drehzahl gemäß Skalierung über Start am **Operating Panel** und der Drehzahlvorgabe über das Potentiometer **seriell** über die RS232 oder USB Schnittstelle und mit Hilfe der Steuerkommandos

Start und Stopp

Im einfachsten Fall kann eine angeschlossene und korrekt parametrisierte Spindel über die Start-Taste gestartet und über das Rasterpoti die Drehzahl vorgegeben werden. Drehzahlvorgaben können zu jedem Zeitpunkt erfolgen.

Für einen korrekten Start gelten die Bedingungen unter Punkt 7 und 7.1 Inbetriebnahme und Startverhalten.

Bei einer Fehlfunktion wird die Art des Fehlers im Klartext angezeigt.

Über die LCD Anzeige am Bedienteil erfolgen alle relevanten Systemmeldungen über Drehzahl, Last oder Störungen.

Die aktuell abgegebene Leistung wird im unteren Teil des LCD als analoge Balkengrafik und als Wert in % angezeigt. Bei Überlast wird dies angezeigt.

Es wird die vorgewählte Solldrehzahl, die gewählte Spindelkennlinie und die aktuelle Ist-Drehzahl der Spindel angezeigt.

ACHTUNG:

Der Betrieb einer Spindel mit einer falschen Kennlinie kann zu schweren Beschädigungen der Spindel führen !

Bitte vor dem Start der Spindel immer sicherstellen, dass die richtige Kennlinie ausgewählt ist !



Im Parallelbetrieb mehrerer Spindeln dürfen diese nur vom gleichen Typ sein und es muss hierfür eine spezielle Kennlinie ausgewählt sein. Andernfalls kann dies zur Beschädigung einer oder mehrerer Spindeln führen, da die Betriebsspannung sehr unterschiedlich sein kann.



7.6 Drehzahleinstellung

Die Drehzahlvorwahl kann auf zwei Arten erfolgen:

- ✓ **manuelle Vorwahl über die Menütasten**
Hierzu muss im Menü "**Analog-Eingänge**" der SFU Terminal Software der Option-Button in der Zeile Solldrehzahl angeklickt werden. Damit wird der entsprechende Analog Eingang **passiv** geschaltet und es ist **kein** analoges Start Signal ausgewählt.
Die Solldrehzahl wird am LCD-Display angezeigt und kann mit dem Rasterpoti verändert werden. Die Geschwindigkeit der Drehzahlerhöhung ist abhängig von der Drehgeschwindigkeit des Rasterpotis. Die Drehzahl kann auch während des Betriebs verändert werden.

- ✓ **Vorwahl über Analogeingang Solldrehzahl**
Hierzu muss im Menü "**Analog-Eingänge**" der SFU Terminal Software dieser Funktion ein Analogeingang zugewiesen werden. Zusätzlich muss im zugehörigen Edit-Feld für Solldrehzahl eine Skalierung von Drehzahl zu Analogwert getroffen werden (z.B.: 1V/10.000UpM oder 0-10V min/max). Die Solldrehzahl entsprechend der angelegten Spannung und Skalierung wird am LCD-Display angezeigt und kann beliebig verändert werden.
Eine Eingangsspannung von 0V führt zum Stillstand und das Anlegen einer Spannung > 0V führt zum Anlauf bzw. Einstellen einer Drehzahl gemäß der getroffenen Skalierung. Für obige Skalierung wird für beispielsweise 4V eine Drehzahl von 40.000 UpM eingestellt.

Die getroffenen Einstellungen müssen jeweils mit dem Knopf Nur Parameter in Umformer schreiben in den Umformer geschrieben werden.

7.7 Sicherheitsfunktionen

Die im folgenden beschriebenen Menüs beziehen sich auf die Software SFU-Terminal.

Automatisches Abschalten

- Folgende Ereignisse leiten ein **kontrolliertes Abbremsen bis zum Stillstand** gemäß der spezifizierten Beschleunigungsdaten der Spindel ein, wie sie in der Kennlinie für diese Spindel vorgegeben sind.
- ✓ **Stopp wegen Übertemperatur** an der Spindel, sofern diese Funktion aktiviert und die zugehörige Verzögerungszeit (einzustellen im Menü "Verzögerungen - Übertemperatur Spindel") überschritten ist.
Im Menü "**Spindel**" kann diese Funktion mit dem Check-Button **Temp. Fühler** aktiviert werden, und die Verzögerungszeit kann im Menü "**Verzögerungen**" eingestellt werden.
- ✓ **Stopp wegen Übertemperatur** des Umformers nach Ablauf der zugehörigen Verzögerungszeit. Eingestellt im Menü "Verzögerungen - Übertemperatur Umformer" .
- ✓ **Stopp wegen Überlast** nach Ablauf der zulässigen Verzögerungszeit.
Die Parameter für die Überlastkriterien werden in der Kennlinie festgelegt. Normalerweise wird für den S1 Betrieb der Stromwert 100% genommen. Als Überlastkriterium etwa 10% mehr und für den S6 Betrieb etwa 30% mehr und als Verzögerung Überlast ca. 20sec.
- ✓ **Not-Stopp durch Signal** am Digitaleingang **Verriegelung**
Eingestellt im Menü "**Digital Eingänge**"
 - Die folgenden Ereignisse führen zu einem **Abschalten der Endstufe und einem unkontrolliertes Auslaufen bis zum Stillstand**. Die Spindel wird nur durch die eigene Last abgebremst. Je nach Schwungmasse kann es sehr lange dauern, bis der Stillstand erreicht ist. Für eine sichere Stillstands-Erkennung wird ein Drehgeber in der Spindel empfohlen.
- ✓ **Sofort-Stopp** wegen Überschreitung des Maximal-Stroms des Umformers.
- ✓ **Stopp durch Kurzschluss** am Spindel Anschluss löst ein Abschalten der Endstufe aus. Bestimmt durch interne Grenzwerte für den Maximalstrom des Umformers.
- ✓ **Stopp durch Signal** am Digitaleingang **Endstufe Aus** . Eingestellt im Menü "**Digital Eingänge**"
Ein Neustart kann erst durch eine gezielte Stop/Start-Sequenz oder das Anlegen eines gültigen Signals an dem Digital Eingang Fehler-Reset erfolgen. Eingestellt im Menü "**Digital Eingänge**" Die Endstufe wird dann nach 4 sek wieder zugeschaltet.

Sicherer Stillstand und Schutz gegen unbeabsichtigtes Anlaufen

- Die folgenden Ereignisse schalten die Ausgangsstufe des Umrichter unmittelbar ab. Damit ist **kein kontrolliertes Abbremsen bis zum Stillstand** möglich und hat zur Folge, dass die Spindel unter Umständen lange bis zum Stillstand nachläuft.
- ✓ Hierfür muss die Bedingung erfüllt sein, dass ein vom zentralen Prozessor unabhängiger Schaltungszweig vorhanden ist und sicherstellt, dass Endstufe des Umformers nur mit externen Signalen aktiviert werden kann. Dies ist beim SFU0303 gegeben.
- ✓ Alternativ ist eine klassische einkanalige Impulssperre (→ Kap 7.8) oder eine zweikanalige Impulssperre gemäß Safe Torque Off Standard STO nach Stopp-Kategorie 0 wie in IEC 61800-5-2 (→ Kap 7.9) möglich.

Achtung:

Zum Freischalten der Endstufe des Umrichters müssen diese entsprechend beschaltet werden. Ohne diese Einstellungen kann das Gerät nicht in Betrieb genommen werden.

7.8 Sichere Impulssperre nach EN 954-1 K3 und EN ISO 13849-1 Safe Torque Off One (ST01) = PLd / Kat 3

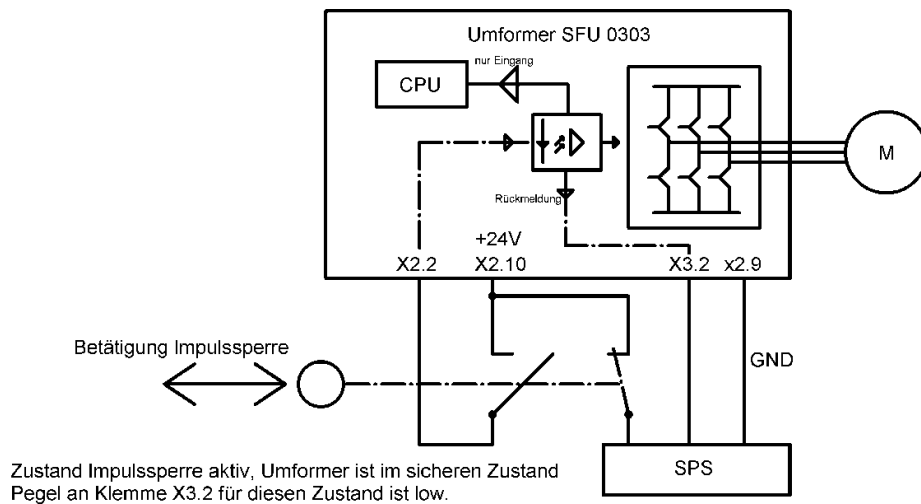
Die Impulssperre entspricht den Richtlinien Kategorie3 EN954-1 / EN ISO 13849-1 Safe Torque Off One (ST01) = PLd / Kat 3 für den sicheren Halt von Antrieben und besitzt darüber hinaus noch eine Rückmeldung über den Zustand über das Ausgangsrelais 6 (→Kap 6.2 / Kap 6.6 / Kap 8.7)

- ✓ Bei dieser einkanalig ausgeführten Impulssperre muss zur Aktivierung der Endstufe an den Digitaleingang 2 (X2.2) eine Spannung von 24V angelegt werden.
- ✓ Die Spannung hierfür kann von X2.10 bezogen werden, also im einfachsten Fall eine Brücke von X2.2 – X2.10.
- ✓ Die Rückmeldung vom Umformer über den Zustand der Impulssperre erfolgt, wenn vorhanden, auf dem Display des Bedienteils, an der Status LED6 und über den Digitalausgang 6 von Stecker X3 (X3.2) .

Die Rückmeldung erfolgt über das Relais 6 SSE: (X3.2) , Desktop/19": (Dsub25.17)
Es werden bezogen auf GND SSE: (X2.9) , Desktop/19": (Dsub25.7,19) je nach Schaltzustand 0V oder +24V über 10kΩ ausgegeben.

Pegel	0...3V / GND	20...30V
Zustand Impulssperre	aktiv	inaktiv
	Endstufe gesperrt	Endstufe freigeschaltet
Relais	offen	geschlossen

Anschlussmöglichkeit in Verbindung mit einer SPS:



Nur für Testzwecke kann eine Brücke zwischen Klemme X2.2 und X2.10 gelegt werden
Damit läuft der Umformer, er darf jedoch nicht in Anlagen verwendet werden, welche nach EN 954-1 zertifiziert werden müssen !

7.9 Safe Torque Off (STO)

Alternativ zur "Einkanaligen sicheren Impulssperre Kategorie3 EN954-1" in 7.8 ist auch die zweikanalige Funktion "Sicher abgeschaltetes Drehmoment" Safe Torque Off (STO) verfügbar.

Safe Torque Off (STO) ist eine Sicherheitsfunktion zur Vermeidung von unerwartetem Anlauf nach EN 60204-1.

Die STO-Funktion verhindert, dass der Motor ein Drehmoment erzeugen kann und entspricht damit der Stopp-Kategorie 0 wie in IEC 61800-5-2 spezifiziert.

Hierbei kann die Endstufe des Umrichters nur mit synchronem Anlegen eines +24V Pegels an den Eingängen STO-A und STO-B freigeschaltet werden.

Die Rückmeldung über den Status des STO erfolgt über das Display des Bedienteils ("STO ImpSperre" / "STO Error "), an den Status LEDs und über den STO Rückmelde-Kontakt X5.1/X5.2 an Stecker X5 (→ Kap 6.4 / 7.9).

STO Sicherheitshinweise

- Durch den Zustand STO wird kein Schutz vor elektrischem Schlag gewährleistet.
- Wird die STO während des Betriebs ausgelöst, wird die Endstufe sofort deaktiviert. Eine drehende Spindel kann nicht mehr gebremst werden und wird langsam auslaufen. Damit vergeht eine gewisse Zeit bis der Antrieb keine gefährliche Bewegung mehr ausführt und der sichere Zustand erreicht wird.
- Eine Überwachung ob bzw. wann der Antrieb den sicheren Zustand erreicht, ist nicht integriert.

Funktion und Anwendung

- Funktion „Safe Torque Off“ (STO)
- Potentialfreier Rückmeldekontakt für den Betriebsstatus

Beschreibung der Sicherheitsfunktion STO

Durch Benutzen der Funktion "Sicher abgeschaltetes Drehmoment" (STO Safe Torque Off) kann in der Anwendung die Impulssteuerung zum Motor unterbrochen werden, damit dieser kein Drehmoment bzw. Drehbewegung mehr ausführen kann.

Die Sicherheitsschaltung STO ist bei SFU0303 folgendermaßen realisiert:

Die Steuersignale zur Endstufe werden über Optokoppler geführt. Mit dem Auslösen der Funktion STO wird die Stromzufuhr zu den Optokopplern 2-fach unterbrochen. Damit ist die Trennstelle zur Ausgangsschaltung unterbrochen, und es können keine Ausgangsimpulse erzeugt werden. Der Antrieb kann somit keine gefährlichen Bewegungen mehr ausführen

Mit den beiden Steuereingängen STO-A und STO-B wird die Sicherheitsfunktion STO zweikanalig angefordert.

Die zwei Kanäle sind potentialfrei zum Umrichter und auch untereinander und gegen Verpolung geschützt.

Funktionsbeschreibung

- STO ist aktiviert:

Sind beide Steuereingänge STO-A und STO-B unbeschaltet oder liegen auf 0 Volt oder die Versorgungsspannung der STO-Logik fehlt, ist die STO Funktion aktiviert und die **Endstufe ist abgeschaltet** → LED3 und LED6 = ON

- STO ist deaktiviert

Sind beide Steuereingänge STO-A und STO-B mit +24V beschaltet, ist die STO Funktion deaktiviert und die **Endstufe ist freigeschaltet**.

- STO Error

In beiden Fällen ist zu beachten, dass beide Eingänge synchron, innerhalb einer bestimmten Diskrepanzzeit mit gleichen Pegeln beschaltet werden müssen. Bei **einem ungleichen Pegel der beiden Kanäle**, wird das als Fehler interpretiert, und führt zu einer Fehlermeldung und Abschaltung des Umrichters. Die STO Funktion ist dauerhaft aktiviert und der **Umrichter in den Sperrzustand** versetzt und die **Endstufe ist abgeschaltet** → LED1 und LED4 = ON / LED 3 und LED6 blinken. Der Umrichter kann nur noch durch Aus- und wieder Einschalten der Netzspannung entsperrt werden.

Steuereingänge STO-A und STO-B

Die STO Kanäle 1 und 2 und der Rückmeldekontakt sind galvanisch von einander und zu allen anderen Ein- und Ausgängen isoliert

Die STO-Eingänge tolerieren Spannungen mit Pegeln von ±60-V und haben einen Verpolungsschutz, der den Eigenschaften von IEC 61131-2 Typ 1, 2 und 3 entspricht.

Pegel STO-A/B	0...5V = low	5,1V.....14,9V	15...30V (max. 60V) =high
Zustand STO	STO aktiv	nicht definiert	STO inaktiv
	Umrichter gesperrt	nicht definiert	Umrichter freigeschaltet
Relais	offen	nicht definiert	geschlossen

Diskrepanzzeit t_{Dis}

Gemäß Spezifikation der Sicherheitsfunktion STO müssen beide Pegel immer identisch sein, anderenfalls wird der Umrichter in den Sperrzustand versetzt und kann nur noch durch Aus- und wieder Einschalten der Netzspannung entsperrt werden.

Gleichzeitig wird eine Fehlermeldung am Display ("STO Error") und den LEDs ausgegeben.

Der Microcontroller des Umrichters überwacht die Auswertung der beiden Eingänge STO-A und STO-B auf Synchronität und Gleichheit.

Die Software toleriert hier eine gewisse Diskrepanzzeit in der die Eingänge unterschiedlich sein können, dieses kann z.B. durch Prellen von Kontakten entstehen.

→ Diskrepanzzeit : 100 msec.

Testimpulse

Testimpulse von Sicherheitseinrichtungen werden in einem bestimmten Bereich toleriert, aber nicht ausgewertet und führen zu keiner Abschaltung von der STO-Schaltung

→ OSSD-Signale mit einer Testimpulslänge von max. 3,5 ms werden bei 24 Volt toleriert.

Rückmeldekontakt STO

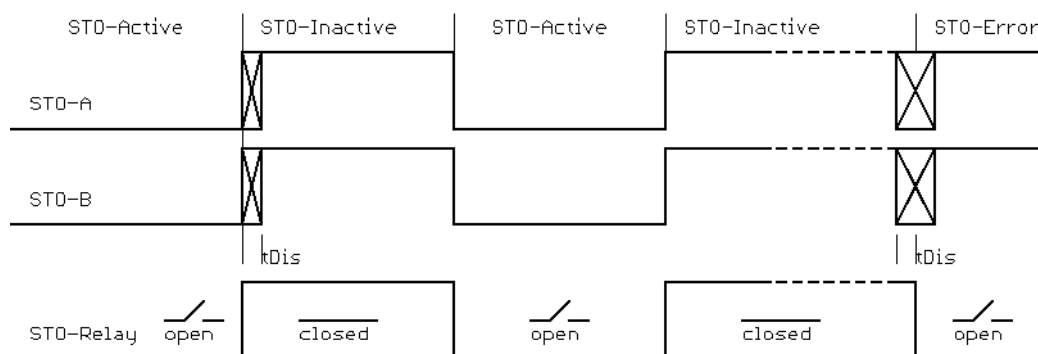
- ✓ ist geöffnet, wenn STO aktiv ist → der Umrichter ist gesperrt
 - wenn kein Signal oder 0V an den Steuereingängen STO-A und STO-B anliegt
 - wenn nur ein Eingang bestromt wird. → STO-Error
 - wenn die Versorgungsspannung der STO Logikeinheit fehlt oder ausgefallen ist.

- ✓ Der Rückmelde-Kontakt ist geschlossen, wenn STO inaktiv ist, → der Umrichter ist freigeschaltet

Achtung:

Der Rückmeldekontakt ist nur einkanalig ausgeführt und darf daher nur zur Überwachung verwendet werden, nicht aber im Sicherheitskreis verwendet werden.

Timing STO



- ✓ Die STO Kanäle 1 und 2 und der Rückmeldekontakt sind galvanisch von einander und zu allen anderen Ein- und Ausgängen isoliert

- ✓ Der Relais Schliesser-Kontakt zwischen Pin 1 und 2 ist potentialfrei und dient der Rückmeldung über den Zustand des STO:

8. Profibus

Für die Version SSE ist als Option ein separates Modul für eine normgerechte Profibus DP Anbindung für den Betrieb im Profibus verfügbar.

Dieses wird an Stelle des Bedienpanels auf die Schnittstelle X1 aufgesteckt.



Die Einstellung der Profibusadresse erfolgt mittels RS232 Verbindungskabel und SFU Terminal Programm.

Die entsprechenden Dateien plus Kommandointerpreter für die Integration z.B. in die S7 von Siemens sind auf der Website im Downloadbereich unter „BMR-GSD“ zu finden.

Die Einstellmöglichkeiten per Adapterkabel und RS232 über das Terminalprogramm sind in gleicher Weise wie mit dem Standard-Bedienmodul gegeben.

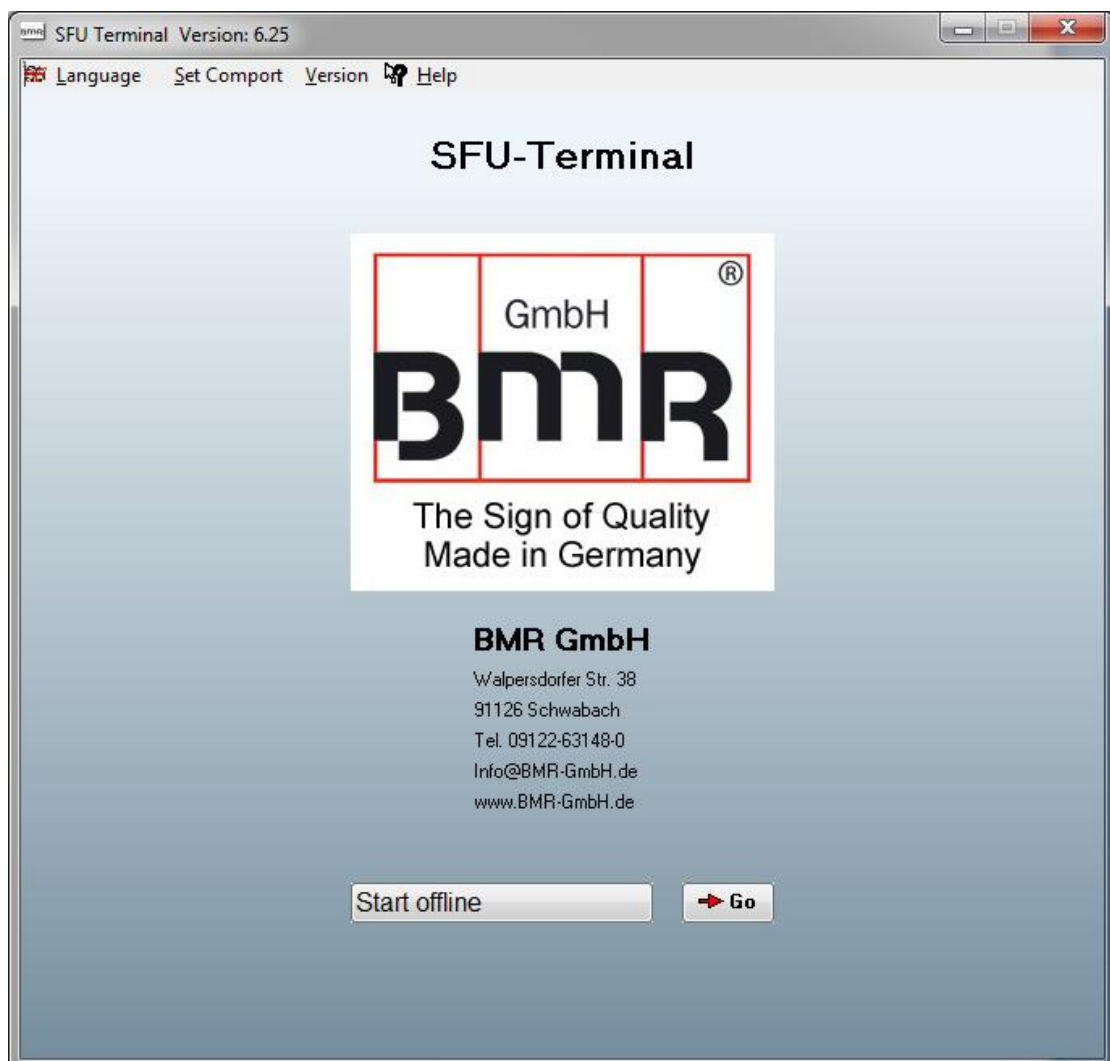
9. Parametrierung, Konfiguration mit Windows-Software

Die Software **SFU-Terminal** ist ein Werkzeug zur einfachen Konfiguration von Frequenzumformern der Serien **SFU 0102 bis SFU0601**.

Ein Manual für die Bedienung ist auf unserer Website zum Download verfügbar.

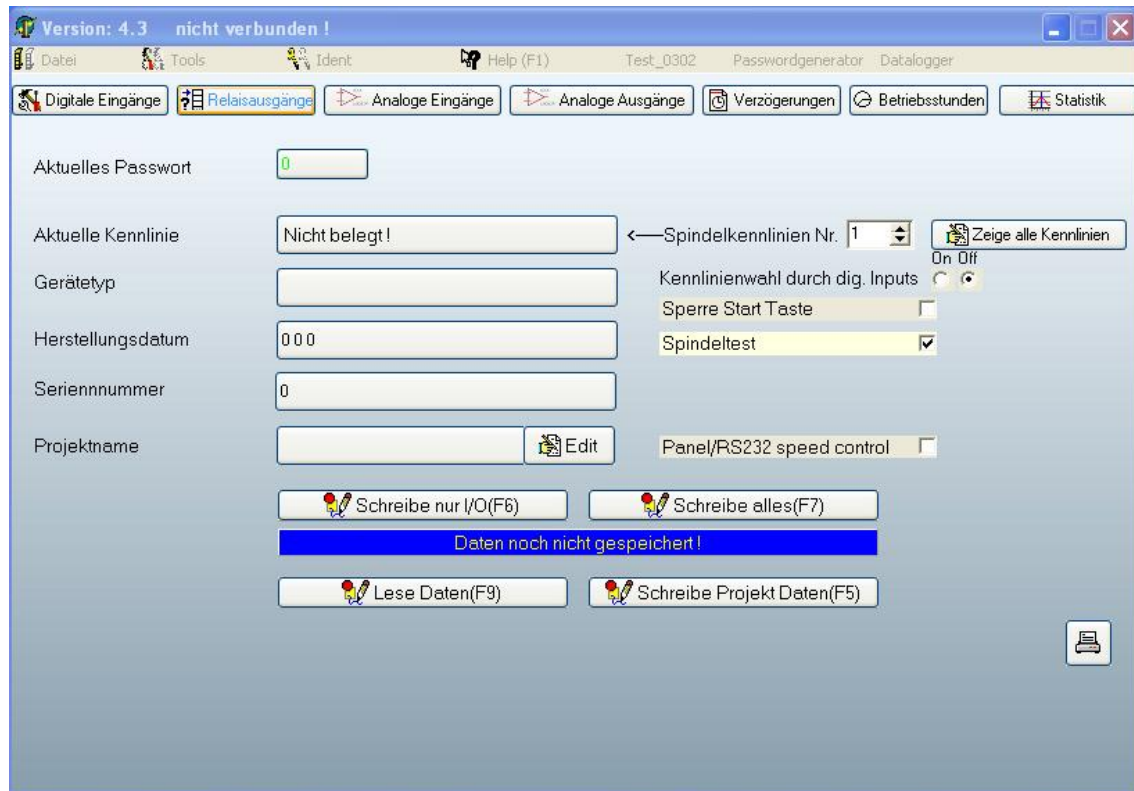
Es bietet es auch die Möglichkeit komfortabel Systemdaten auszulesen und zu parametrieren. Dazu sollte in folgender Weise vorgegangen werden:

1. SFU-Terminal gemäß Install Anweisung installieren.
2. Umformer einschalten und Verbindung über USB / RS232 herstellen.
3. Starten des Programms *SFU-Terminal.EXE*
4. Bei korrekter Verbindung erkennt das Programm automatisch den angeschlossenen Umformer und zeigt die Firmware Version in dem Startfeld an
5. Durch Klicken auf Start wird zunächst ein Upload aller Parameter (Umformer Projekt) in das Programm durchgeführt.
6. Ohne angeschlossenen Umformer kann das Programm "Offline" gestartet werden. Hier muss der Umformer dann manuell aus einer Liste ausgewählt werden



10. Automatisches Einmessen einer Spindelkennlinie (Autotuning)

Ist ein Motor mit unbekannter Kennlinie angeschlossen, kann sehr einfach eine Kennlinie ermittelt werden. Hierzu wird der Umformer mittels USB oder RS232 mit einem PC verbunden. Nach dem Auslesen der Daten im Menü "Tools" – "Automatic Diagram" starten. Die Verbindung kann mittels geeignetem BMR RS232 Kabel oder LCD Bedienteil mit USB-Anschluss hergestellt werden.



Es müssen lediglich die Kenndaten des Motors eingegeben werden. Wichtig ist, dass die Nennspannung richtig zur Drehzahl angegeben wird. Grund ist, dass Motoren auch in der Feldschwächung betrieben werden können, also eine höhere Drehzahl als die eigentliche Nenndrehzahl erreichen können.



ACHTUNG:

Die hier erstellte Spindelkennlinie wird nie optimal sein und kann nur für Standardanwendungen verwendet werden und als Grundlage für eine weitere Optimierung und Abstimmung dienen.

Eine nicht fein abgegliche Spindelkennlinie kann zu Schäden an Spindel und Umrichter führen

Beispiel 1, Normaleinstellung:

Ein 2pol Motor benötigt bei 30.000upm eine Nennspannung von 220V bei einem Strom von 5A mit einer Maximaldrehzahl von 30.000upm.

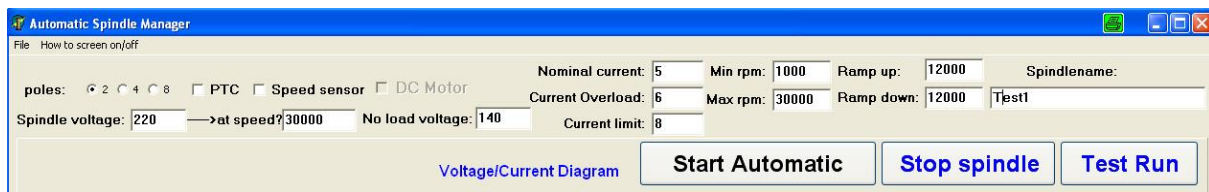


Bild 21

Beispiel 2, Feldschwächung:

Ein 2pol Motor hat bei 20000upm eine Nennspannung von 220V bei einem Strom von 5A mit einer Maximaldrehzahl von 30000upm.

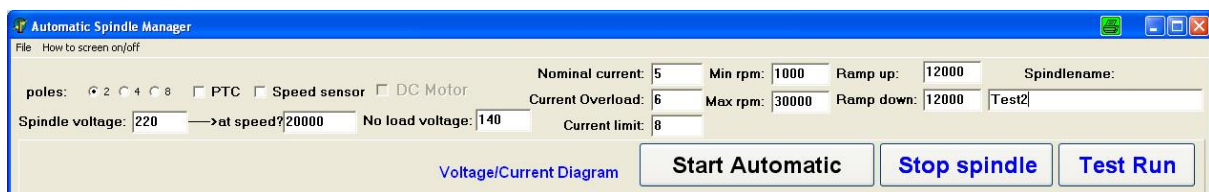


Bild 22

Die Strombegrenzung, hier 8A kennzeichnet den S6 Betrieb, der Nennstrom, hier 5A, ist für den S1 Betrieb.

Als Beschleunigungswerte (Ramp up/down) sollten 12000/sec eingestellt werden. Es muss sichergestellt sein, dass sich die Welle am Motor frei drehen kann.

Die Automatik starten und nach korrektem Erstellen der Kennlinie speichern und in den Umformer übernehmen.

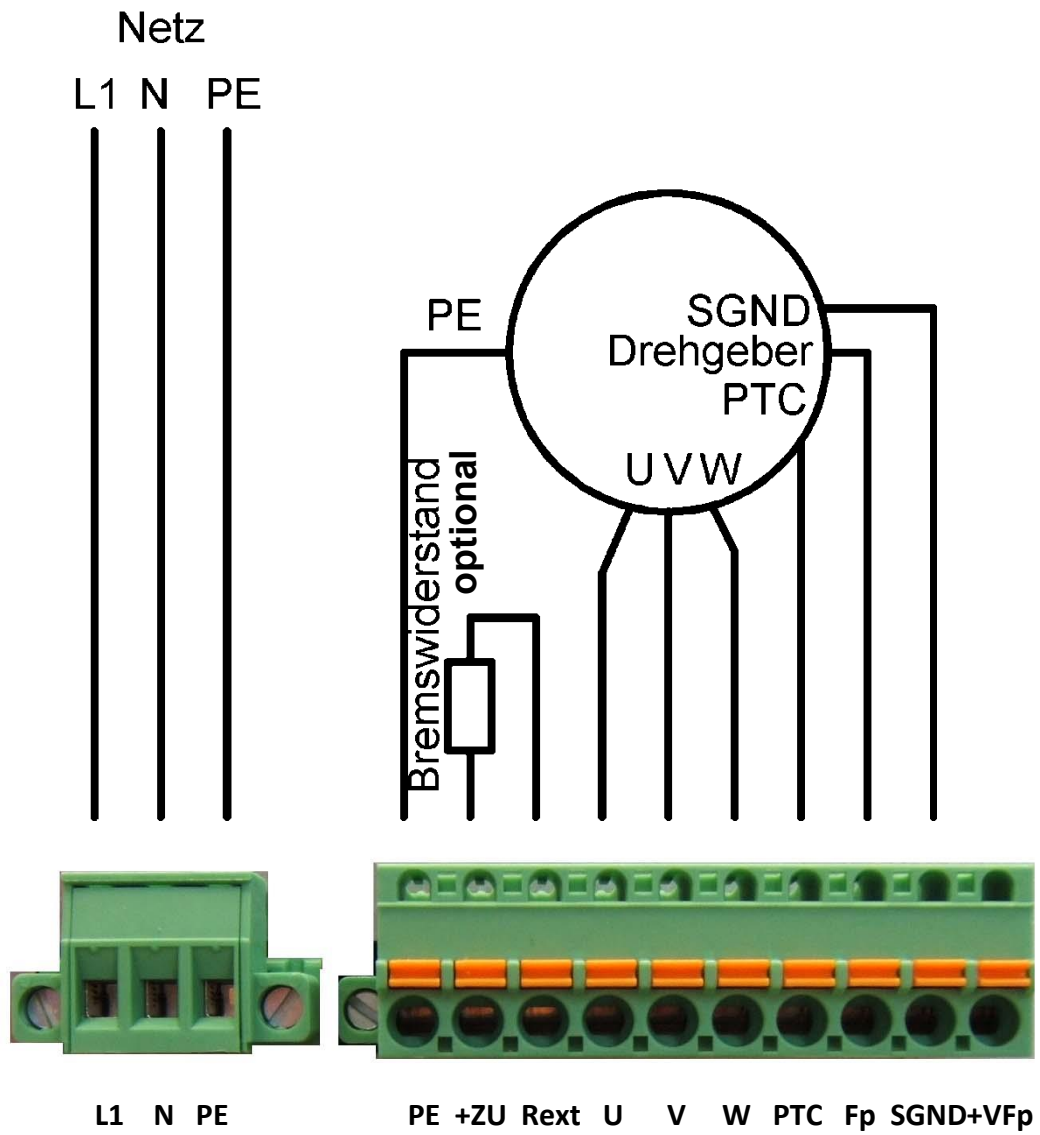


ACHTUNG:

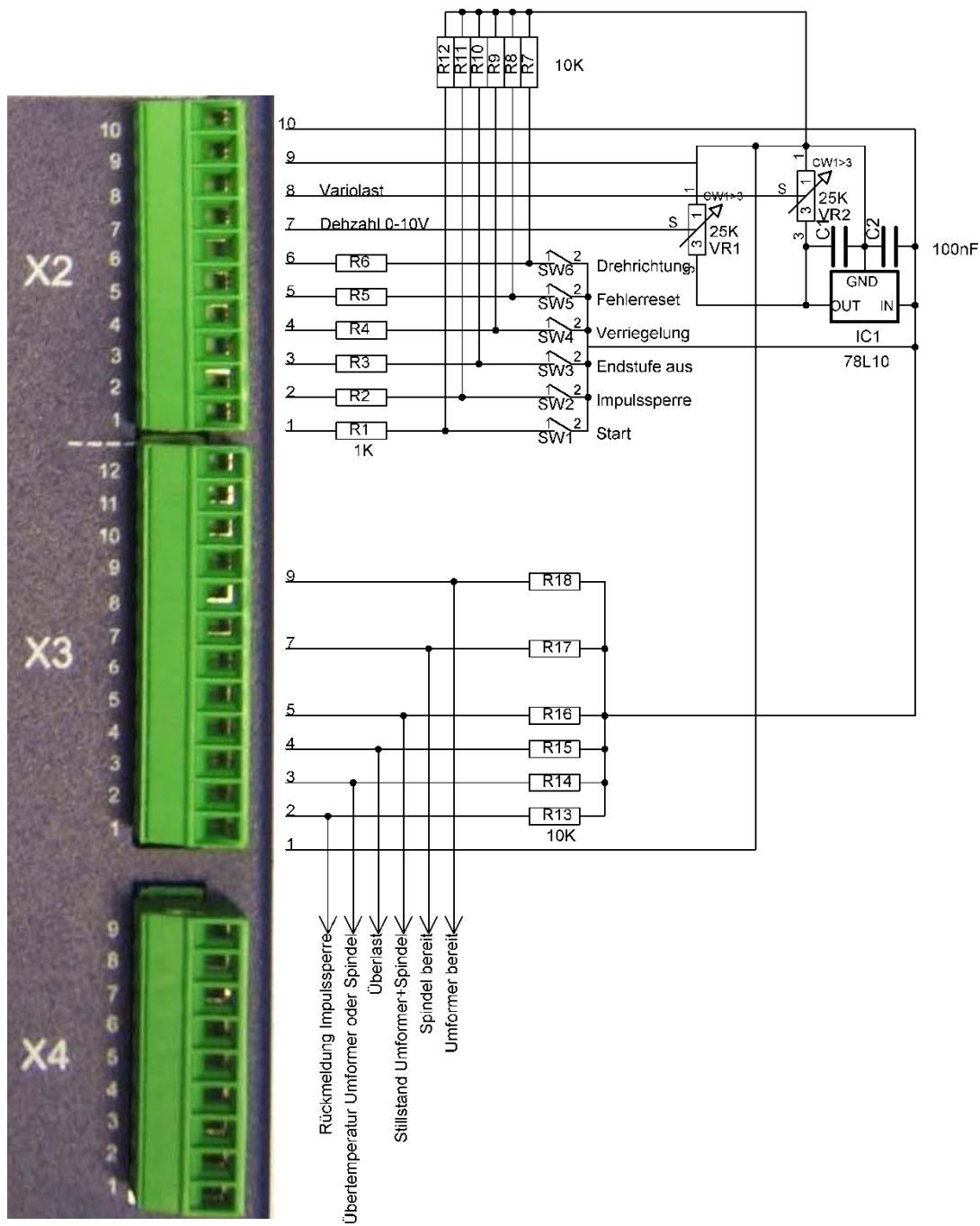
Schäden an Spindeln oder dem Umformer durch falsche Eingaben oder Fehlbedienungen stehen außerhalb jeglicher Gewährleistungsansprüche.

11. Anschlussbeispiele

11.1 Netz- und Motoranschluss



11.2 Logik und Sicherheitsbeschaltung



Das Spindelinterface X4 ist hier nicht verdrahtet, da die Verwendung sehr stark von der Konfiguration der Spindel und verschiedenen Kennlinien abhängt.

Der Einsatz von diesem Interface in Kombination mit der automatischen Spindelerkennung sollte nur in vorheriger Absprache mit BMR erfolgen.

Durch das Belegen der vier Adressleitungen kann durch die SPS oder externe Schalter/Stecker in der Spindel eine Kennlinie vorgewählt werden, sobald diese Funktion durch die Terminalsoftware freigegeben worden ist.

Die digitale Einspeisung kann auch durch Ausgänge von Logikbausteinen realisiert werden, mit einem Ausgangs-Highpegel >20V. Gezeigt ist eine Konfiguration mit passiven Schaltern und der internen Spannungsversorgung durch den Umformer.

Zur Stabilisierung der analogen Drehzahlvorgabe wird ein Reglerbaustein 78L10 empfohlen. In Verbindung mit einer SPS nimmt man in aller Regel einen D/A Wandler Ausgang mit 0-10V.

Die Ausgänge sind so ausgeführt, dass durch die galvanisch getrennten Relais die Logikpegel 0V und +24V erzeugt werden. Für jede beliebige andere Anordnung können die Relaiskontakte frei verdrahtet und verwendet werden. In der obigen Anordnung ist der Logikpegel auf den GND des Umformers gelegt. Die gezeigten Ausgänge können direkt als Einspeisung in eine SPS verwendet werden.

Beschreibung des Startverhaltens mit freigegebenem Analogeingang:

Freigabe durch Eingang „dig. Start“, der Motor läuft an, wenn die analoge Vorgabedrehzahl größer als die Minimaldrehzahl wird (zu sehen im jeweiligen Spindeldiagramm im Feld „Min Drehzahl“) und hält an, wenn entweder Eingang Start auf Low geht, oder die Vorgabedrehzahl kleiner als die Min. Drehzahl wird. Wird z.B. 10V auf Analogeingang 1 eingespeist, dann startet der Motor, wenn der digitale Eingang 1 auf high geht. In diesem Fall wird auf die maximale Drehzahl beschleunigt.

12. EMV

Die Einhaltung der Grenzwerte der EMV (Elektro-Magnetische Verträglichkeit) liegt in der Verantwortung des Herstellers der Maschine oder Geräts. Zur Erhöhung der Störfestigkeit und der Reduzierung von Störaussendung sind die Ein- und Ausgänge dieses Geräts mit Filtern ausgestattet. Hierdurch ist der Betrieb in industrieller Umgebung grundsätzlich möglich.

Der Umrichter wurde ausschließlich für den **Betrieb in industrieller Umgebung** entwickelt. Für den störungsfreien Betrieb und zur Reduzierung der Störaussendung sollten folgende Hinweise bei der Verdrahtung beachtet werden:

- ✓ Die EMV einer Maschine oder eines Geräts wird durch alle angeschlossenen Komponenten beeinflusst (Motor, Kabel, Verdrahtung, ...). Unter bestimmten Bedingungen kann der Anschluss von externen Filtern erforderlich sein, um die Einhaltung der gültigen EMV-Normen zu gewährleisten.
- ✓ Die Erd- und Schirmverbindungen, welche innerhalb eines Verbunds zwischen Umrichter und Peripheriegeräten bestehen, sind so kurz wie möglich und mit einem maximalen Querschnitt ausführen.
- ✓ Mit dem Umrichter verbundene Steuergeräte (SPS, CNC, IPC, ...) sind an die gemeinsame Erdanschlussschiene anzuschließen.
- ✓ Alle Verbindungen zum und vom Umrichter sind mit abgeschirmten Kabeln auszuführen und den Schirm beidseitig zu erden.
- ✓ Netz-, Motor- und Steuerleitung sind grundsätzlich getrennt voneinander zu verlegen. Sind Kreuzungen nicht vermeidbar, sollten diese im 90° Winkel ausgeführt werden.
- ✓ Steuer- und Signalleitungen möglichst entfernt von den Lastleitungen verlegen.

13. Fehlersuchhilfe / Troubleshooting

Fehlerbeschreibung	Fehlerursache	Abhilfe
<p>Nach Einschalten zeigt Umformer Nicht Bereit und Error</p>	<p>Der Eingang mit der Funktion "Not Aus" ist nicht richtig oder gar nicht beschaltet.</p>	<p>+24V Signal an diesen Eingang legen</p>
	<p>Umformer hat Übertemperatur</p>	<ul style="list-style-type: none"> > Abkühlen lassen > Prüfen, ob der Lüfter einwandfrei arbeitet, oder ob Kühlkörper ausreichend Frischluft bekommt > Bearbeitungsprozess entschärfen
	<p>Bei Geräten mit aktiver Impulssperre (SFU0303)</p>	<ul style="list-style-type: none"> > Zur Entriegelung bitte Signalpegel +24V anlegen, > Brücke X2.1 - X2.10 (SFU0303)
	<p>Es ist eine ungültige Spindel Kennlinie ausgewählt</p>	<p>Mittels Tasten oder SFU-Terminal Kennlinie korrigieren</p>
	<p>Hardwarestrombegrenzung hat angesprochen</p>	<ul style="list-style-type: none"> > Prüfen, ob Spindel blockiert ist > Prüfen, ob Kurzschluss in Spindel > Prüfen, ob Erdschluss vorliegt. (min. eine Phase der Spindelleitung mit PE verbunden) > überprüfen, ob Kurzschluss im Kabel
<p>Nach Einschalten zeigt Umformer Nicht Bereit und Error</p> <p>und</p> <p>Die Auswertung des Temperatursensors der Spindel ist in der Kennlinie aktiviert</p>	<p>Spindel nicht angeschlossen</p>	<p>Spindel anschließen</p>
	<p>Temperatursensor in der Spindel nicht vorhanden</p>	<p>In SFU-Terminal in Kennlinie den Temperatur Sensor deaktivieren</p>
	<p>Temperatursensor in der Spindel defekt</p>	<ul style="list-style-type: none"> > Spindel tauschen > In SFU-Terminal in Kennlinie den Temperatur Sensor deaktivieren

Fehlerbeschreibung	Fehlerursache	Abhilfe
Beim Verbinden des Umformers mit dem PC oder beim Starten der Software SFU-Terminal wird der Umformer nicht erkannt	Das Verbindungskabel ist nicht korrekt	<ul style="list-style-type: none"> > Kabel auf richtiges Pinning prüfen. > Bei USB Kabeln sollte die Länge 2m nicht überschreiten. > BMR Originalkabel verwenden
	RS232 ist problematisch bei Laptops	<ul style="list-style-type: none"> > USB-Interface am PC verwenden mit Hilfe eines USB-RS232 Wandlers > RS232 Spezialkabel verwenden bei SFU0303
	Bei Verwendung eines USB-RS232 Wandlers, ist der USB Treiber nicht korrekt installiert	Treiber installieren
	Ursache unklar	Neustart der SW <i>SFU-Terminal</i>
Start mit Tasten ist nicht möglich	Start Taste ist im Umformer deaktiviert	In SFU-Terminal den Button "Sperr Start Taste" deaktivieren
Spindel startet nicht, obwohl ein gültiges Startsignal anliegt	Es ist ein Eingang mit der Funktion Not-Aus verknüpft und ist auf "Low Active" konfiguriert. > Das ist der Standard Auslieferungszustand	<ul style="list-style-type: none"> > Zur Entriegelung bitte Signalpegel "Hi" / +24V an diesen Eingang anlegen > Eingang deaktivieren oder als "Hi Active" konfigurieren
	Die Auswertung des Temperatursensors der Spindel ist in der Kennlinie aktiviert, aber nicht angeschlossen oder kein Temperatursensor in der Spindel vorhanden. -> dann wird aber auch Error signalisiert	<ul style="list-style-type: none"> > Temperatursensorleitung am SFU anschließen. > In SFU Terminal in Kennlinie den Button "Temp Sensor" deaktivieren
	> Der Spindeltest ist aktiviert	<ul style="list-style-type: none"> > Kabel und Stecker auf richtige Belegung oder Kurzschluss überprüfen > Spindel überprüfen

Fehlerbeschreibung	Fehlerursache	Abhilfe
Spindel startet nicht, obwohl ein gültiges Startsignal anliegt	Der Spindeltest ist aktiviert und das Kabel und die Spindel sind OK. > Spindelkabel zu lang Bei aktiviertem Spindeltest wird vor dem Einschalten eine kleine Spannung an das Kabel gelegt und damit ein Prüfstrom über das Kabel durch die Spindel geschickt und der Rückstrom geprüft. Passt dieser Wert nicht, kann das Kabel zu lang sein oder falsche Kennlinie gewählt sein.	> Richtige Spindelkennlinie auswählen > Wert für Teststrom durch Vergrößern der Startspannung in Kennlinie erhöhen -> BMR kontaktieren
Die Fehlermeldung Spindel nicht bereit wird signalisiert	Spindel hat Übertemperatur	> USB-Interface am PC verwenden mit Hilfe eines USB-RS232 Wandlers
	PTC in der Spindel defekt	Treiber installieren
	Im Spindelkabel ist die Leitung vom PTC defekt	> Kabel austauschen, oder Verbindung reparieren
Start mit Digital Eingang ist nicht möglich	Start über Analogeingang ist aktiviert.	> Start über Analogeingang deaktivieren. -> Manual: "Analoge Eingänge" und Digital Start aktivieren
	Vorgabewert der Solldrehzahl am Analogeingang ist zu niedrig	> Analogwert für Solldrehzahl erhöhen. Die Spindel wird erst bei der analogen Spannung entsprechend der Min-Drehzahl gestartet
Es wird Kennlinienerror xx oder E xx im Display angezeigt	Die ausgewählte Kennlinie an Speicherplatz xx ist ungültig, passt nicht zur Spindel oder ist fehlerhaft.	> Auswahl der richtigen Kennlinie mittels Tasten oder SFU-Terminal -> BMR kontaktieren

Fehlerbeschreibung	Fehlerursache	Abhilfe
Bei aktiviertem Speedsensor/Feldplatte: Die Spindel läuft korrekt mit Meldung "Istdrz erreicht" und "Soll Drehzahl ok", aber ab und zu erscheint die Meldung Encoder Error .	Wackelkontakt in Spindel, im Spindelkabel oder am Stecker	> Spindelkabel prüfen und evtl. tauschen > Steckverbindungen prüfen
	Störungen auf dem Signal oder die Signalamplitude zu niedrig. > Sensorleistungen im Spindelkabel nicht geschirmt	> Spindelkabel tauschen > zum Test Spindel tauschen
Es wird ohne Spindel Kabel im Display angezeigt	Spindelkabel defekt, Kabelbruch	> Überprüfen der drei Phasen bzw. Motorkabel
	Spindelkabel zu lang - Bei aktiviertem Spindeltest wird nach dem Einschalten ein Prüfstrom durch die Spindel geschickt und der Rückstrom geprüft. Passt die Spindel nicht zu den Werten in der Kennlinie, oder das Kabel ist zu lang, kann der Prüfstrom zu gering oder zu groß sein und die Spindel wird nicht akzeptiert.	> Prüfen, ob die richtige Kennlinie gewählt ist. > Erhöhen der Startspannung in Spindelkennlinie. -> BMR kontaktieren > Deaktivieren der Funktion "Spindeltest"

14. Allgemeine Hinweise

Unsere Schnellfrequenzumformer sind hochwertige Präzisionsgeräte. Bitte behandeln Sie diese mit der nötigen Sorgfalt, damit ihnen die hohe Genauigkeit, hohe Leistungsfähigkeit und auch die lange Lebensdauer erhalten bleiben.

Die Geräte verlassen unsere Fertigung erst nach einem längeren Belastungs-Test und einem 24Std "Burn-In". Vor dem Anschluss möchten wir Sie bitten, diese Gebrauchsanweisung sorgfältig zu lesen und Nachfolgendes zu beachten:

- ✓ Vor der Inbetriebnahme des Geräts ist darauf zu achten, dass es sich in einwandfreiem Zustand befindet. Sollte es beim Transport beschädigt worden sein, darf es auf keinen Fall angeschlossen werden.
- ✓ Bei der Installation darf auf keinen Fall gegen bestehende Sicherheitsbestimmungen verstoßen werden.
- ✓ Vor dem erstmaligen Einschalten des Umformers sollte sichergestellt sein, dass er fixiert ist und auch die angeschlossene Spindel sicher fixiert ist und keine unkontrollierten Bewegungen machen kann.
- ✓ Der Umformer darf nicht in der Nähe von Wärmequellen, starken Magneten oder starke Magnetfelder erzeugenden Geräten betrieben werden.
- ✓ Die für den Betrieb des Geräts zulässige Umgebungstemperatur beträgt +5 bis +40 °C.
- ✓ Eine ausreichende Luftzirkulation muss am Umformer muss gewährleistet sein.
- ✓ Es darf keine Flüssigkeit in das Gerät gelangen. Sofern dies den Anschein hat, muss das Gerät umgehend ausgeschaltet und vom Netz genommen werden.
- ✓ Die relative Luftfeuchtigkeit darf maximal 90% betragen (nicht kondensiert).
- ✓ Die Umgebungsluft darf keine aggressiven, leicht entzündliche oder elektrisch leitfähigen Stoffe enthalten und sollte möglichst frei von Staub sein.
- ✓ Alle Arbeiten in Zusammenhang mit einem unserer Umformer dürfen nur von Personen ausgeführt werden, die fachlich qualifiziert und entsprechend eingewiesen worden sind.
- ✓ Alle Arbeiten am Umformer und dem entsprechenden Zubehör dürfen nur im ausgeschalteten Zustand und bei Abtrennung vom Netz durchgeführt werden. Dabei sind sowohl die nationalen Unfallverhütungsvorschriften als auch die allgemeinen und regionalen Montage- und Sicherheitsvorschriften (z.B. VDE) zu beachten.

Unsere Allgemeinen Hinweise können nur einen groben Überblick geben, da es der Firma **BMR GmbH** nicht möglich ist, auf die unterschiedlichsten Bedingungen vor Ort einzugehen. Die Einhaltung der durch die Gesetzgebung für die elektromagnetische Verträglichkeit (EMV) geforderten Grenzwerte liegt in der Verantwortung des Herstellers der Anlage oder der Maschine. Im Hause BMR wird durch die Überwachung im eigenen Labor oder durch beauftragte Prüflabore dafür gesorgt, dass unsere Produkte bei sachgerechtem Einbau die entsprechen Standards einhalten.

15. Gewährleistung

Unter Ausschluss weiterer Ansprüche leisten wir Garantie gegen Material-, Montage-, und Konstruktionsfehler bis zu 12 Monaten nach Auslieferung des Umformers.

Im Rahmen dieser Garantie verpflichten wir uns, die Teile kostenlos zu reparieren oder zu ersetzen, die nach unserem Befund fehlerhaft sind und nicht durch unsachgemäße Handhabung beschädigt wurden.

Die vorhandenen Mängel sind uns unverzüglich mitzuteilen. Der Besteller muss dafür sorgen, dass das bemängelte Gerät innerhalb der Garantiezeit kostenfrei an unser Werk zurückgeliefert wird. Bei Nichteinhaltung oder bei jedwedem Fremdeingriff erlischt unsere Garantiepflicht.

Unsere Garantiepflicht beschränkt sich auf die Reparatur oder den Ersatz der fehlerhaften Teil. Haftung oder Garantieleistungen für direkte oder indirekte Folgeschäden, durch von uns gelieferte Produkte werden von uns nicht übernommen.

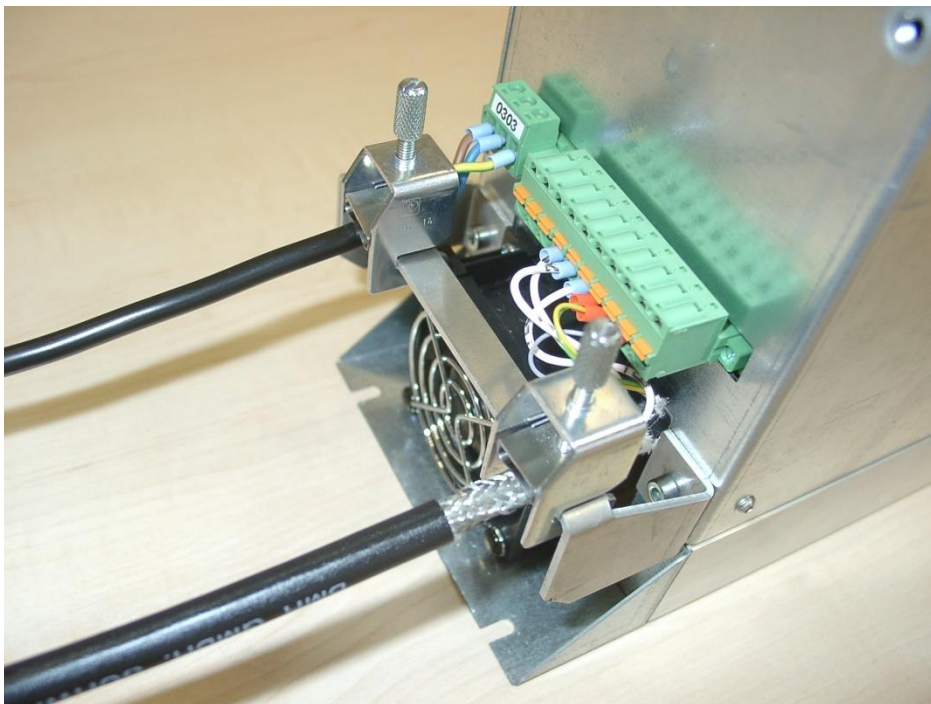
Wir behalten uns vor, Konstruktionsänderungen ohne vorherige Ankündigung oder Benachrichtigung durchzuführen.

Im Übrigen gelten unsere allgemeinen Geschäftsbedingungen

Die Firma **BMR GmbH** ist ein dynamisches und flexibles Unternehmen. Spezielle Kundenwünsche werden dabei ebenso berücksichtigt, wie anspruchsvolle Designlösungen. Diese werden nach qualitativen und funktionalen Gesichtspunkten realisiert, wobei wir unseren hohen Qualitätsstandard natürlich beibehalten. Unser Unternehmen arbeitet nach den höchsten ökonomischen und ökologischen Gesichtspunkten, welche sich bei **BMR GmbH** in sämtlichen Bereichen widerspiegeln. Gerade im Fertigungsbereich achten wir darauf, unseren ökologischen Standard ständig zu verbessern. Diesen Ansprüchen gerecht zu werden, war und ist dabei unser ständiges Anliegen.

16. Zubehör

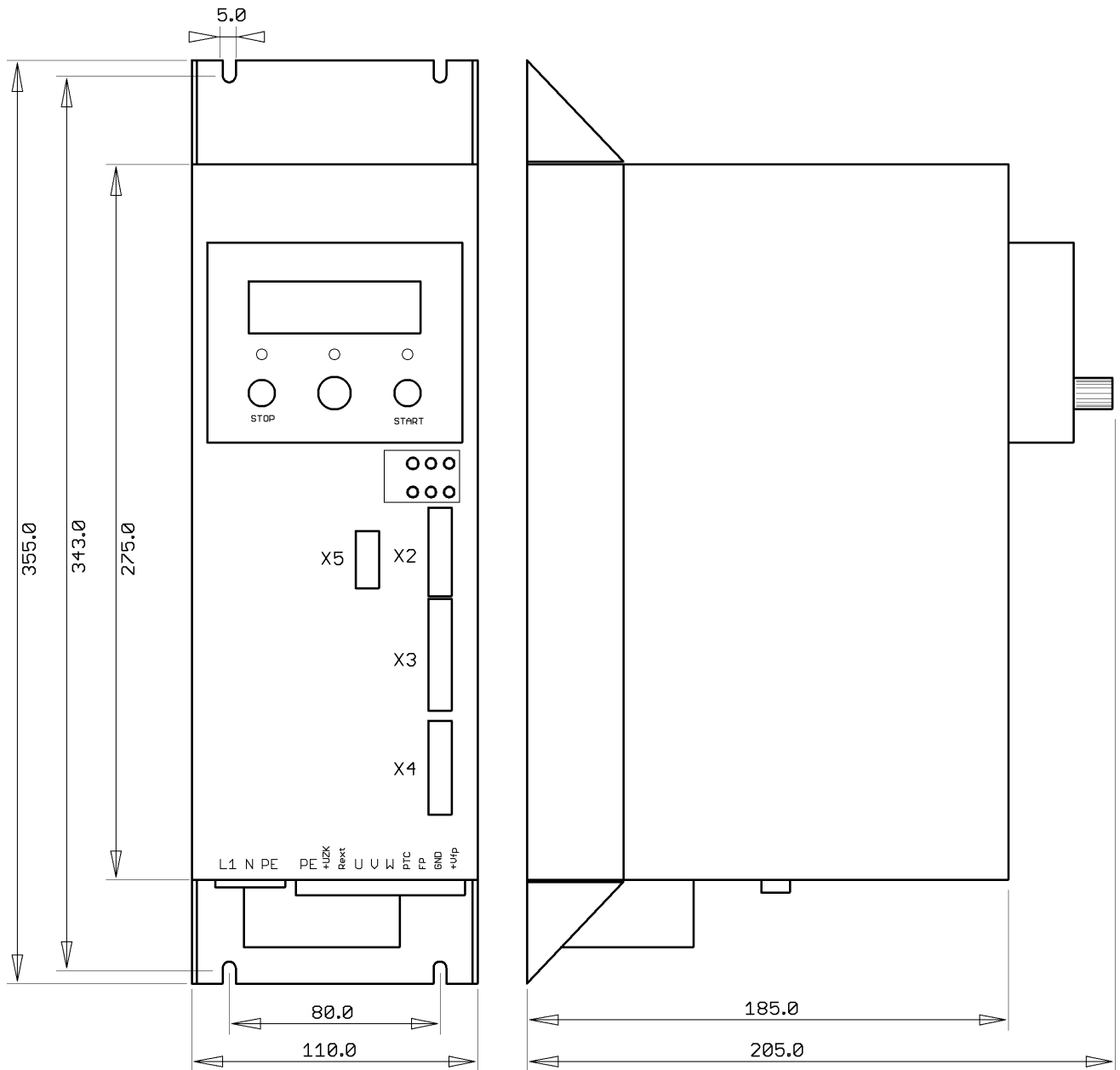
Zubehör	Artikelnummer
RS232 Kabel	P 2001.100012
USB Kabel	P 2001.100013
RS485 Kabel	P 2001.100014
LCD Operating Panel	P 1203.100003
Befestigungswinkel fürs Gehäuse	P 1700.504133
Satz Anschlussklemmen für X2, X3, X4 und Netz und Spindel Anschluss	P 1001.100005
Befestigungswinkel und 2 Klammern für die Zugenlastung der Anschlusskabel und die Kontaktierung der Abschirmung	P 1001.100006



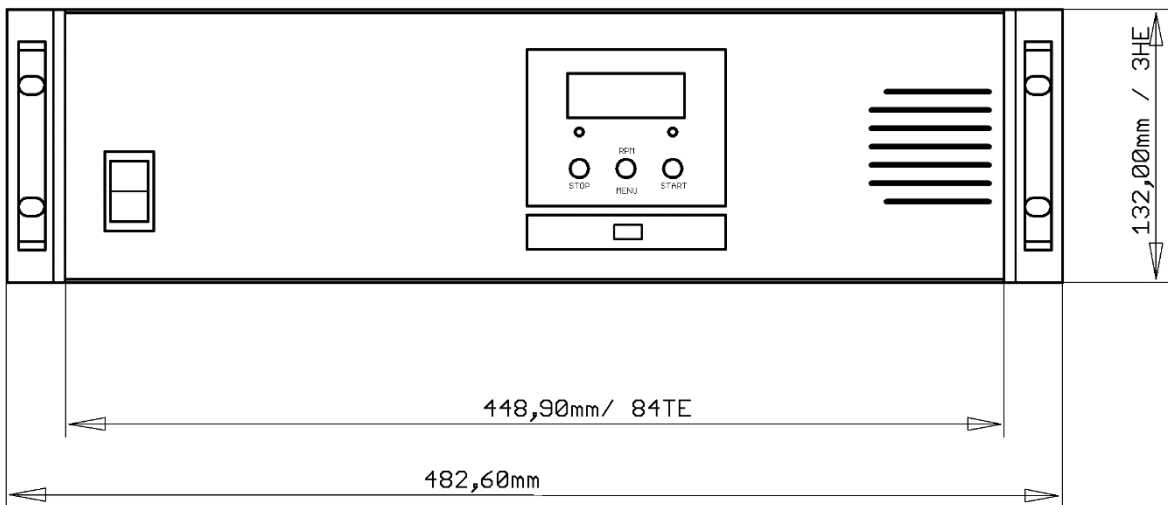
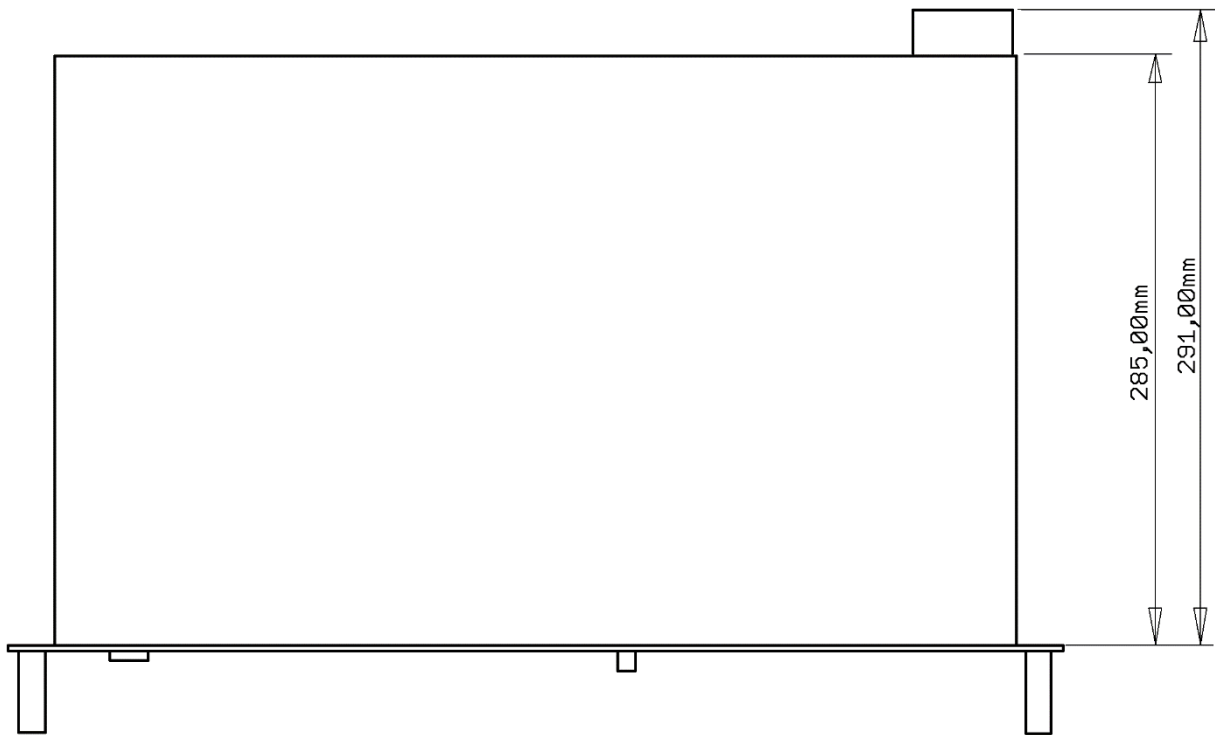
Montage der Zugentlastungsklemmen an den Befestigungswinkel für Netz- und Spindelleitungen

17. Mechanik, Ansichten + Maße

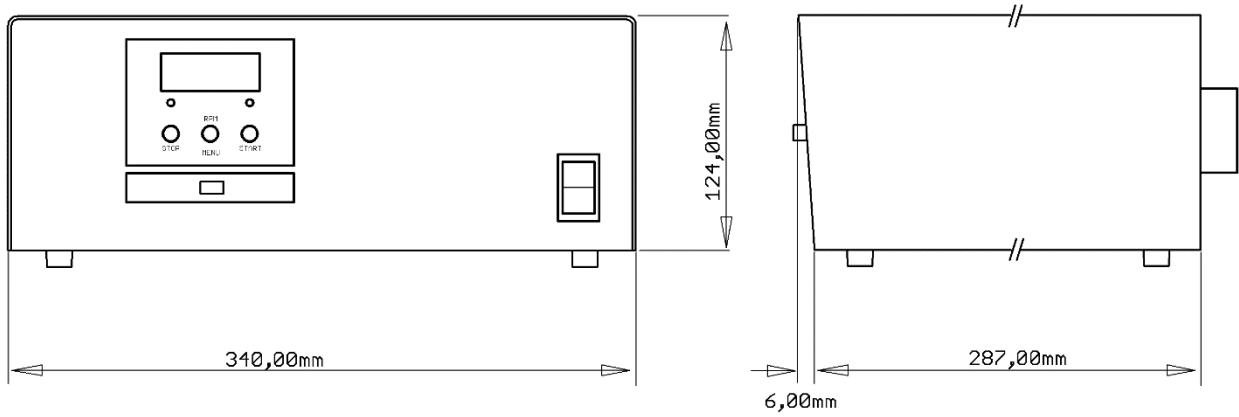
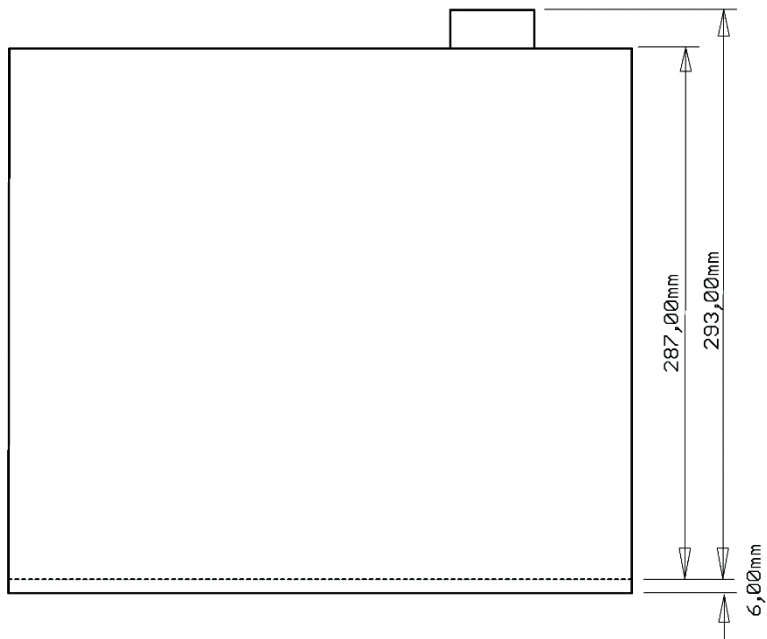
17.1 Ausführung SSE



17.2 Ausführung 19"



17.3 Ausführung Desktop / Tischgerät



EIN PRODUKT KOMMT SELTEN ALLEN WEITERE PRODUKTE VON BMR GMBH

Kühlgerät KG-T 500

Nennspannung:	100 - 250 V _{AC} / f=50Hz
Start Eingangssignal:	max. 24 V _{DC}
Leistungsaufnahme:	max. 80W
Kühlleistung:	max. 500W (bei Raumtemperatur <23°C)
Relais Schaltleistung:	max. 30W (30V _{DC} / 1A)
Sicherung:	2 A



Das Mikroprozessor gesteuerte Kühlgerät KG-T500 dient zum Kühlen von Motorspindeln mit einer Leistung bis maximal 2000W. Es ist nahezu für fast alle Spindeltypen mit Kühllanschlüssen oder Kühlblöcke geeignet.

SFU Communicator



Als Option ist der SFU-Communicator als Gateway und Verbindung zu allen industriellen Feldbus-Systemen verfügbar.

Es ist direkt anschlussfertig für den SFU0303 und alle anderen BMR Umrichter

Es kann sehr einfach und schnell in die vorhandene Maschinen Ebene integriert werden

So geht "Plug and Play" und Industrie 4.0

Spindel-Leucht-Ring

Kennen Sie nicht das Problem, dass man trotz toller Beleuchtungsanlagen genau an der Stelle, an der man etwas sehen möchte, einen Schatten oder zu wenig Licht hat?



Optionales Zubehör:



Mit dem neuen Spindel-Leucht-Ring der **BMR GmbH** gehört dies der Vergangenheit an. Egal ob im Kunststoff- oder im Aluminium Gehäuse bringen 21-24 superhelle LED's Licht direkt an die aktuelle Bearbeitungsposition.

Spindeln

Hochfrequenz - Spindeln sind in der heutigen Bearbeitungstechnik unverzichtbar.
Jede Anwendung verlangt nach einer speziellen Lösung.



...und viele mehr!

UNSERE QUALITÄTSVERSPRECHEN

100%	„Made in Germany“
100%	Präzision
100%	Zuverlässigkeit
100%	Support
100%	Flexibilität

**Technische Änderungen vorbehalten.
Mai 2026**



KONTAKT

FON 09122 / 631 48 - 0
FAX 09122 / 631 48 - 29

BMR GmbH
elektrischer & elektronischer Gerätebau
Walpersdorfer Straße 38
91126 Schwabach

E-Mail info@bmr-gmbh.de
Homepage www.bmr-gmbh.de



BMR Homepage



Beschreibungen

